



ПРЕСС ГИДРАВЛИЧЕСКИЙ
Инструкция по эксплуатации и
обслуживанию

BRANN BRP-30



BRANN

Содержание

Примечание о безопасности.....	3
Инструкции по технике безопасности и предупреждения.....	3
Спецификация.....	4
Сборка.....	5
Первое применение.....	5
Инструкция по эксплуатации.....	5
Техническое обслуживание.....	6
Детализировка.....	7

Примечание о безопасности

Мы сделали все возможное, чтобы обеспечить максимальную безопасность этого пресса, но вы должны внести свой вклад. Никакое количество предупреждений не может заменить вашего здравого смысла.

Кроме того, вот несколько очевидных советов:

Сталь и другие материалы могут разрушиться, поэтому всегда используйте защитные очки, соответствующие коду ANSL. Если вы обнаружите что-либо, что может указывать на неизбежный отказ в работе, немедленно прекратите использование пресса и тщательно осмотрите его.

Прикрутите пресс к полу, если он будет использоваться на громоздких или нестабильных предметах.

Не используйте пресс для сжатия пружин или других предметов, которые могут отсоединиться и создать потенциальную опасность.

Производитель: QINGDAO KWALT FLUID EQUIPMENT CO., LTD

Адрес производителя: Room 1208, Floor 12, Building 1, No. 160 Zhengyang Road, Chengyang District, Qingdao, CHINA, Китай

Дата производства: апрель 2019г.

Контактная информация для связи с производителем: телефон +8657158610986 / факс +8657158611015
Импортер: ООО «Гарант» www.garant-techservice.ru

Телефон: +74957283380 / +74953283382

ВАЖНО

Пожалуйста, внимательно прочитайте эти инструкции. Обратите внимание на инструкции и предупреждения. Используйте продукт правильно и с той целью, для которой он предназначен. Несоблюдение этого требования может привести к повреждению имущества и / или серьезным травмам. Пожалуйста, храните данное руководство по безопасности.

Инструкции по технике безопасности и предупреждения

1. Используйте квалифицированного человека, чтобы поддерживать пресс в хорошем состоянии. Держите его в чистоте для лучшего и более безопасного применения.
2. Максимальная нагрузка составляет 30 тонн. Не превышайте номинальную нагрузку. Никогда не прилагайте чрезмерных усилий к рабочему столу и всегда используйте манометр, чтобы точно определить приложенную нагрузку.
3. Используйте этот пресс для тех целей, для которых он предназначен. Не используйте его для каких-либо других целей, для которых он не предназначен.
4. Держите детей и посторонних лиц подальше от рабочей зоны.

ИНСТРУКЦИЯ ПО ЭКСПЛУАТАЦИИ BRANN BRP-30



5. Снимите плохо облегающую одежду, снимите галстуки, часы, кольца и другие свободные украшения, а также спрячьте длинные волосы.
6. Носить одобренные противоударные защитные очки, противоударный защитный экран и рабочие перчатки для работы в тяжелых условиях.
7. Сохраняйте правильное равновесие и стойку. Не переусердствуйте и носите нескользящую обувь.
8. Используйте этот пресс только на устойчивой, ровной, сухой и не скользкой поверхности, способной выдержать нагрузку. Держите поверхность чистой, аккуратной и свободной от посторонних материалов и убедитесь, что есть достаточное освещение.
9. Проверяйте пресс перед каждым использованием, не используйте его, если он поврежден, сломан, потрескался, протекает или иным образом поврежден, обнаружены какие-либо подозрительные детали или на нем имеется удар, подверженный ударной нагрузке.
10. Убедитесь, что все болты и гайки надежно затянуты.
11. Убедитесь, что рабочее место расположено в центре и безопасно.
12. Держите руки и ноги подальше от станины.
13. Не используйте пресс для сжатия пружины или любого другого предмета, который может освободиться и вызвать потенциальную опасность. Никогда не стойте прямо перед загруженным прессом и никогда не оставляйте загруженный пресс без присмотра.
14. Не работайте прессом, если вы устали, находитесь в состоянии алкогольного опьянения, при отравлении лекарствами.
15. Не позволяйте неподготовленным людям работать с прессом.
16. Не вносите никаких изменений в пресс.
17. Не используйте тормозную жидкость или любую другую неподходящую жидкость и избегайте смешивания различных типов масла при добавлении гидравлического масла, можно использовать только масло хорошего качества.
18. Не подвергайте пресс воздействию любых плохих погодных условий.
19. Если пресс нуждается в ремонте и / или есть какие-либо детали, которые необходимо заменить, отремонтируйте его у авторизованных техников и используйте только запасные части, поставленные производителем.
20. **ВНИМАНИЕ:** Предупреждения, предостережения и инструкции, обсуждаемые в данном руководстве, не могут охватывать все возможные условия и ситуации, которые могут возникнуть. Оператор должен понимать, что здравый смысл и осторожность являются факторами, которые не могут быть встроены в этот продукт, но должны предоставляться оператором.

Спецификация

Максимальная нагрузка, тонн	30
Ход поршня, мм	150
Рабочий диапазон, мм	130 - 820
Ширина станины, мм	530

Сборка

Используйте взрыв - схему как руководство по сборке. Перед началом работы выложите все детали и узлы перед собой.

Рекомендуется следующая процедура:

1. Прикрепите одну базовую секцию (23) к левой стойке и нижней поперечине (20) с помощью болта (21), плоской шайбы (19), затем прикрепите другую к правой стойке и нижней поперечине;
2. Установите прижимную раму в вертикальное положение, прикрепите одну верхнюю поперечину (3) к левой и правой стойке (14) с помощью болтов (4), плоских шайб (5).
3. Установите другую верхнюю поперечину (3) на место и вставьте нижнюю пластину (6) одновременно в две верхние поперечные балки, затем прикрепите эту поперечную балку к стойкам с помощью болтов (4), плоских шайб (5).
4. Навинтите нижнюю круглую гайку (9) на узел плунжера (2), вставьте плунжер в примечание на нижней пластине и прикрепите зубчатый суппорт к плунжеру.
5. Вставьте стержень (17) в отверстия в стойках, а затем вставьте соединенную прижимную плиту из (16) в раму пресса и в штифт рамы основания.
6. Прикрепите правую стойку с помощью болтов (21), плоской шайбы (19). Затем закрепите узлы насоса (12), а затем вставьте ручку в кронштейн.
7. Затянуть все болты и винты

Первое использование

1. Примечание: перед первым использованием этого продукта удалите воздух из гидравлической системы; откройте выпускной клапан, повернув его против часовой стрелки. Прокачайте несколько полных нажатий, чтобы прокачать любой воздух в системе.
2. Проверьте все детали и условия, если какая-либо часть сломана, прекратите использовать его и немедленно свяжитесь с вашим поставщиком.

Инструкция по эксплуатации

Предупреждение! Убедитесь, что вы прочитали, поняли и применили инструкции по технике безопасности и предупреждения перед использованием.

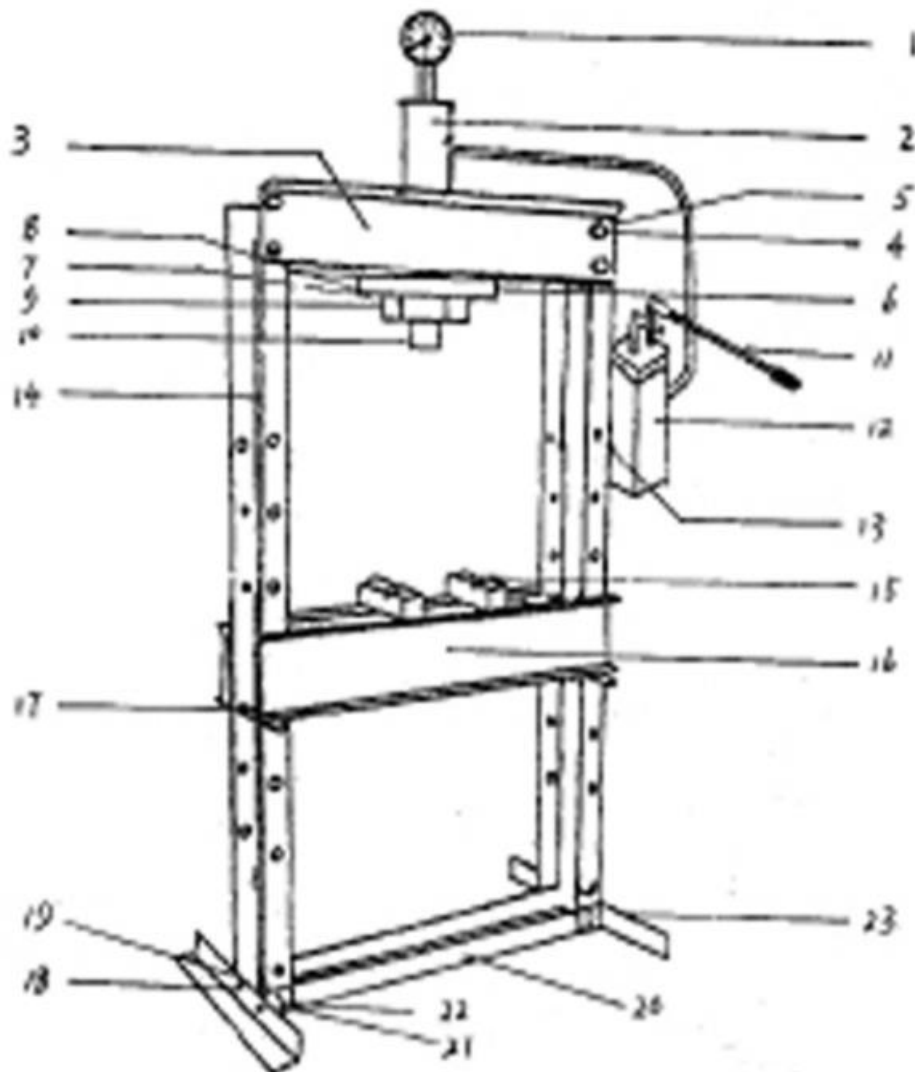
1. Поместите рабочий стол (15) на платформу пресса (16), затем установите заготовку на рабочий стол.
2. Поворачивайте выпускной клапан, поворачивая его по часовой стрелке, пока он не будет плотно закрыт.
3. Накачивайте ручку, пока зубчатый суппорт не приблизится к заготовке.
4. Отцентрировать рабочее место и плунжер.
5. Накачать ручку, чтобы приложить нагрузку к заготовке.

6. Когда работа закончена, остановите прокачку рукоятки, медленно и осторожно снимите нагрузку с заготовки, поворачивая выпускной клапан против часовой стрелки.
7. После того, как поршень полностью втянут, снимите заготовку с рабочего стола.

Техническое обслуживание

1. Очистите наружную поверхность пресса сухой, чистой и мягкой тканью и периодически смазывайте соединения и все движущиеся части легким маслом, если необходимо.
2. Когда пресс не используется, храните его в сухом месте с полностью втянутым поршнем.
3. Когда эффективность пресса падает, продуйте гидравлическую систему, чтобы удалить воздух из системы, как описано в разделе «Первое использование».

Детализировка



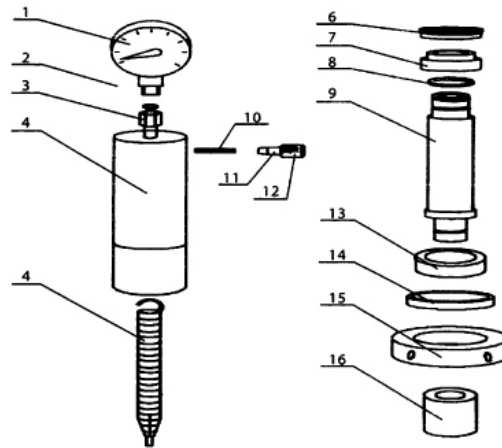
Список запасных частей

Parts No	Description	Q'ty	Parts No	Description	Q'ty
1	Press Gauge	1	13	Bolt M10x2	2
2	Ram Assembly	1	14	Post	2
3	Upper Crossbeam	2	15	Heel Block	2
4	Bolt M20x45	8	16	Press Platorm	1
5	Flat Washer ϕ 20	8	17	Rod	2
6	Under Plate	1	18	Bolt M16x30	4
7	Bolt M10x50	4	19	Flat washer ϕ 16	4
8	Flat Washer ϕ 10	4	20	Lower Cross Member	2
9	Under Rolnd Nut	1	21	Bolt M12x30	8
10	Pressure Head	1	22	Flat washwr ϕ 12	8
11	Handle	1	23	Base Section	2
12	Pump Assembly	1			

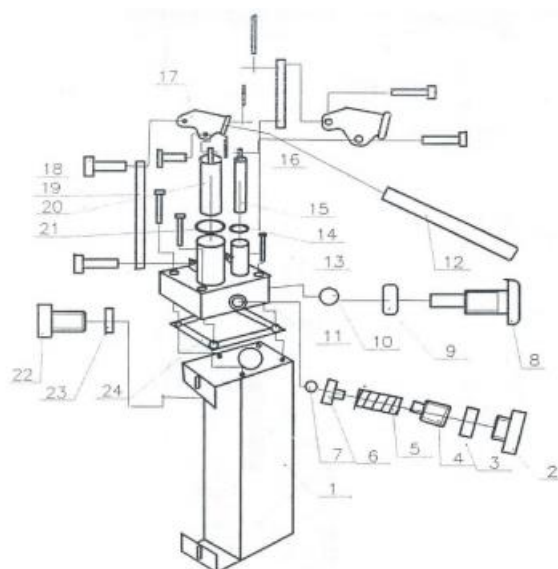
ИНСТРУКЦИЯ ПО ЭКСПЛУАТАЦИИ BRANN BRP-30



30TON CYLINDER PARTS LIST



NO.	DESCRIPTION	Q 'TY	NO.	DESCRIPTION	Q 'TY
1	GAUGE	1	10	SPRING PIN	1
2	NYLON - RING	1	11	COUPLING	1
3	BOLT	1	12	SCREW CAP	1
4	CYL IN DER	1	13	TURNBUCKLE	1
5	SPRING	1	14	SCREW CAP	1
6	Y - RING	1	15	SCREW CAP	1
7	P IS TON RING	1	16	ROD	1
8	O - RING	1			
9	P IS TON	1			



Parts No	Description	Q'ty
1	Oil tank	1
2	Sealed screw	1
3	Sealed ring	1
4	Pressure adjustment screw	1
5	Pressure adjustment spring	1
6	Ball valve socket	1
7	Steel ball	1
8	Oil release plug	1
9	Sealed ring	1
10	Steel ball	1
11	Ram	1
12	Handle rod	1
13	Fixed screw	4
14	Sealed ring	1
15	Mini pumping core	1
16	Cottor pin	6
17	Lifting handle	2
18	Pin	6
19	Connrcting rod	2
20	Big pumping core	1
21	Sealed ring	1
22	Oil injection screw	1
23	Sealed ring	1
24	Sealed ring	1