



СТЯЖКА ПРУЖИН
Инструкция по эксплуатации и
обслуживанию

BRANN BRSC-2200

BRANN

ИНСТРУКЦИЯ ПО ЭКСПЛУАТАЦИИ BRANN BRSC-2200



ВАЖНО

Пожалуйста, внимательно прочитайте эту инструкцию. Обратите внимание на правила техники безопасности и предупреждения. Используйте продукт правильно и с осторожностью для тех целей, для которых он предназначен. Несоблюдение этого требования может привести к материальному ущербу и / или серьезным травмам. Пожалуйста, сохраните это руководство по эксплуатации в будущем.

Производитель: ZHEJIANG LIDEFU HYDRAULIC TOOL CO., LTD.

Адрес производителя: NO.88 TIANWEI XINGGUANG VILLAGE, XINDAI TOWN, PINGHU CITY, ZHEJIANG PROVINCE, CHINA, Китай

Дата производства: июнь 2019г.

Контактная информация для связи с производителем: телефон +8657385644258 / факс +8657385644246
Импортер: ООО «Гарант» www.garant-techservice.ru

Телефон: +74957283380 / +74953283382

ИНСТРУКЦИИ ПО БЕЗОПАСНОСТИ И ПРЕДУПРЕЖДЕНИЯ

- 1.1 Используйте квалифицированного специалиста для поддержания стяжки пружин в хорошем состоянии. Держите ее в чистоте для лучшего и безопасного использования.
- 1.2 Максимальная нагрузка составляет 1 тонну. НЕ превышайте эту номинальную мощность.
- 1.3 Используйте только на легковых автомобилях и пикапах. НЕ используйте его для каких-либо других целей, для которых он не предназначен.
- 1.4 Держите детей и посторонних лиц подальше от рабочей зоны.
- 1.5 Снять ослабленную одежду. Уберите галстуки, часы, кольца и другие украшения и длинные волосы.
- 1.6 При использовании стяжки пружин используйте защитные очки, одобренные ANSI.
- 1.7 Сохраняйте правильный баланс и положение. НЕ переусердствуйте и носите нескользящую обувь. Всегда держите свои пальцы, руки и ноги подальше от зоны сжатия.
- 1.8 Используйте стяжку пружин только на устойчивой, ровной, сухой и не скользкой поверхности, способной выдержать нагрузку. Держите поверхность чистой, аккуратной и свободной от посторонних материалов и обеспечьте достаточное освещение.
- 1.9 Осматривайте инструмент перед каждым использованием. НЕ используйте, если согнуты, сломаны, треснуты, протекают или иным образом повреждены какие-либо подозрительные детали или они испытали ударную нагрузку.
- 1.10 Будьте предельно осторожны при приложении/сброса нагрузки. **Никогда** не позволяйте грузу внезапно упасть. Медленно и осторожно прикладывайте/сбрасывайте нагрузку.
- 1.11 НЕ допускайте контакта смазочных материалов с кронштейном пружинной застёжки 12, держателем пружинной застёжки 11, пружинной застёжкой / кулачком 10, опорой нижней стойки 8, регулируемой застёжкой на валу распорки 5, так как это снизит

способность устройства надежно и безопасно удерживать пружину распорки в рабочем положении, что может привести к травме и / или повреждению имущества.

- 1.12 НЕ эксплуатируйте устройство, если вы устали или находитесь под воздействием алкоголя, наркотиков или любых опьяняющих лекарств.
- 1.13 НЕ позволяйте неподготовленным лицам управлять стяжкой пружин.
- 1.14 НЕ вносите никаких изменений в устройство.
- 1.15 НЕ используйте тормозную жидкость или любую другую неподходящую жидкость и избегайте смешивания различных типов масла при добавлении гидравлического масла. Можно использовать только гидравлическое масло хорошего качества.
- 1.16 НЕ подвергайте устройство воздействию дождя или любой другой плохой погоды.
- 1.17 Если устройство нуждается в ремонте и / или есть какие-либо детали, которые необходимо заменить, отремонтируйте его у авторизованных техников и используйте только запасные части, поставленные производителем.
- 1.18 **ВНИМАНИЕ:** предупреждения, предостережения и инструкции, обсуждаемые в данном руководстве, не могут охватывать все возможные условия и ситуации, которые могут возникнуть. Оператор должен понимать, что здравый смысл и осторожность являются факторами, которые не могут быть встроены в этот продукт, но должны предоставляться оператором.

Технические характеристики

Нагрузка, т	Шток, мм	Размер пружины, мм	Максимальная рабочая длина, мм	Высота, мм
1	330	102 - 254	594	419

СБОРКА

Используйте чертеж в качестве руководства для сборки. Перед началом работы выложите все детали и узлы перед собой.

- 1.1 Извлеките стойку 3 из коробки, затем прикрепите кронштейны 2 к стойке, вставив болты 1 в отверстие в основании стойки 3 и затянув гайки и шайбы 30, 31.
- 1.2 Временно снимите верхнюю опору стойки 17 с стойки 3, открутив болты 18 и гайки 15.
- 1.3 Временно снимите винт 20 с болта в седле 19. Сдвиньте опору нижней стойки 8 вниз в вертикальное положение 3, пока она плотно не упрется в цилиндр домкрата 21, затем затяните винт 20.
- 1.4 Снова прикрепите верхнюю опору 17 стойки к стойке, вставив и затянув болты 18 и гайки 15 через совмещенные отверстия как в верхней опоре стойки 17, так и в стойке 3. Отверстия, которые вам нужны в стойке 3, точно соответствуют высоте стойки амортизатора для сжатия.
- 1.5 Прикрепите узел пружинной застёжки 10, 11, 12, 13, 14 к верхней опоре стойки 17, крепко затянув резьбовое кольцо 16.
- 1.6 Прикрепите ножную педаль подъема 23 к бутылочному домкрату 21 с помощью болта 22.

ПЕРЕД ПЕРВЫМ ИСПОЛЬЗОВАНИЕМ

- 1.1 Нажмите на педаль сброса 27, чтобы опустить шток бутылочного домкрата 21 в крайнее нижнее положение.
- 1.2 Полностью нажмите ножную педаль сброса 27 и прокачайте ножную педаль подъема 23 от 6 до 8 раз, чтобы удалить воздух из системы.
- 1.3 Испытайте устройство.

ИНСТРУКЦИЯ ПО ЭКСПЛУАТАЦИИ

ПРЕДУПРЕЖДЕНИЕ! Убедитесь, что вы прочитали, поняли и применили инструкции по технике безопасности и предупреждения перед использованием.

ПРЕДУПРЕЖДЕНИЕ! Убедитесь, что вы тщательно ознакомились с опасностями, связанными с неправильным использованием.

ПРИМЕЧАНИЕ. Всегда обращайтесь к имеющемуся у нас достоверному руководству по обслуживанию, в котором указаны год, марка и модель обслуживаемого автомобиля. Следуйте инструкциям производителя по демонтажу стойки, обслуживанию и установке.

- 1.1 Обезжирить сжимаемую пружину. Никогда не пытайтесь сжать грязную пружину.
- 1.2 Нажмите на педаль сброса 27 и опустите шток в крайнее нижнее положение.
- 1.3 Закрепите основание узла амортизационной стойки автомобиля в креплении устройства, отрегулировав фиксатор регулируемой стойки 5.
- 1.4 Снимите болты 18 и гайки 15, затем сдвиньте верхнюю опору 17 стойки и прикрепленный узел 10, 11, 12, 13, 14 застёжки пружины вверх и вниз вдоль стойки 3, пока узел застёжки пружины не достигнет примерно той же высоты, что и верхняя часть сборки амортизационной стойки автомобиля. Как только желаемая высота узла пружинной застёжки достигнута, закрепите верхнюю опору 17 стойки в стойке 3, вставив и затянув болты 18 и гайки 15.
- 1.5 Зафиксируйте пружину стойки автомобиля с помощью пружинной застёжки 10.

ПРИМЕЧАНИЕ: Убедитесь, что и верх, и основание узла амортизационной стойки автомобиля надежно закреплены.

- 1.6 Медленно накачайте ножную педаль 23 подъема, чтобы сжать амортизационную пружину автомобиля.
- 1.7 После того, как пружина полностью сжата, снимите гайку и стопорную чашку в сборе.
- ПРЕДУПРЕЖДЕНИЕ!** Не удаляйте гайку при первом сжатии пружины. Сжимайте пружину только настолько, чтобы снять стопорную гайку и крепеж.
- 1.8 Разожмите пружину, нажав на педаль 27 возврата, и снимите ее. Заменить поврежденные компоненты.
- 1.9 Установите пружину и насос для сжатия.
- 1.10 Установите стопорную чашку в сборе и гайку. Затяните стопорную гайку.
- 1.11 Разожмите пружину, нажав педаль сброса 27 и снимите пружинную опору автомобиля в сборе с крепления.

ОБСЛУЖИВАНИЕ

ПРЕДУПРЕЖДЕНИЕ: Всегда снимайте нагрузку с пружинного компрессора, прежде чем приступать к обслуживанию.

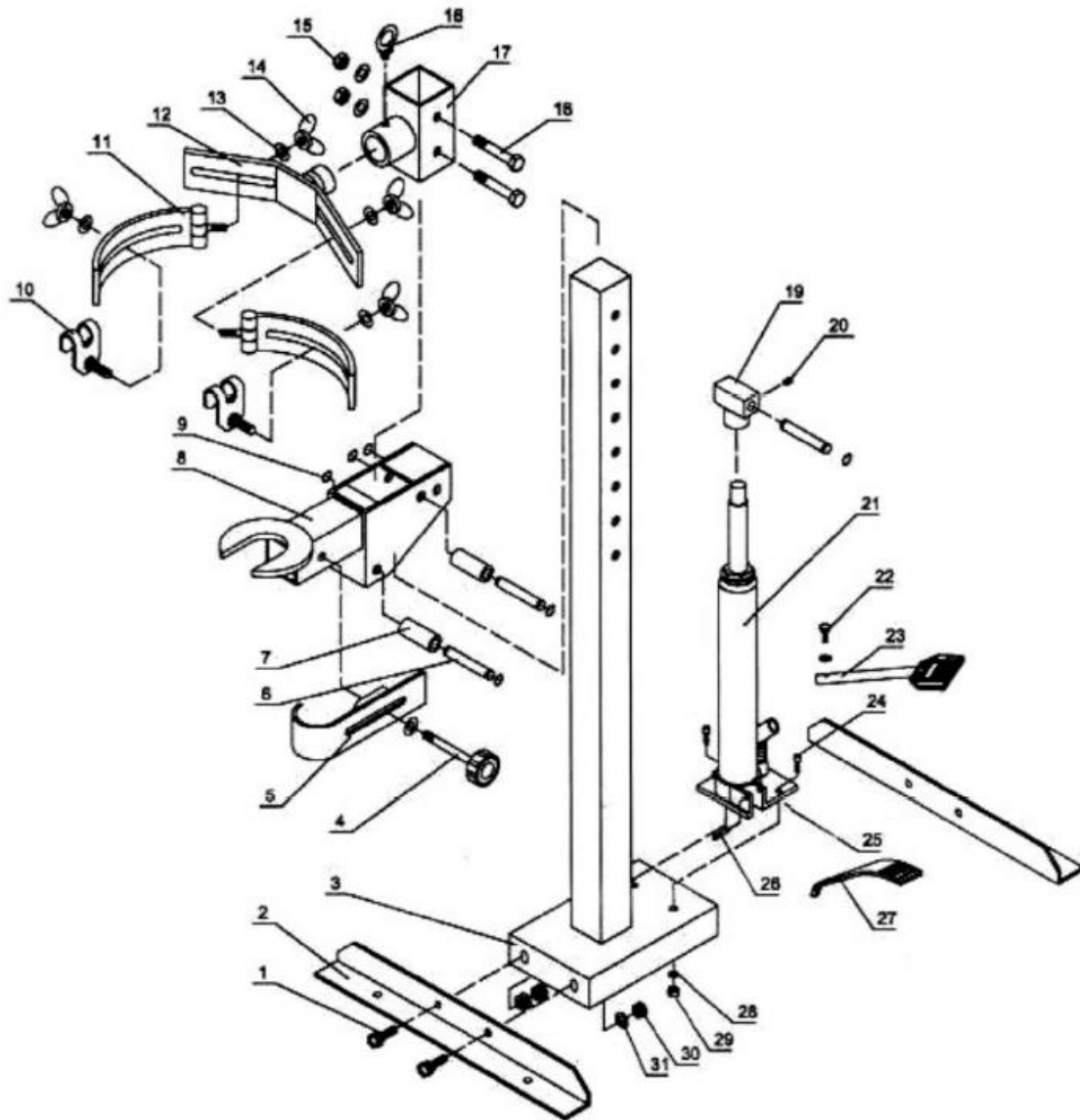
- 1.1 Смазка вертикальной стойки 3 требуется для нормальной эксплуатации.

ИНСТРУКЦИЯ ПО ЭКСПЛУАТАЦИИ BRANN BRSC-2200



- 1.2 Очистите внешнюю поверхность компрессора сухой, чистой и мягкой тканью. Протрите пружинный компрессор с помощью мягкого моющего средства.
- 1.3 Когда компрессор не используется, его следует хранить в сухом месте, где плунжер должен быть полностью втянут, чтобы предотвратить появление ржавчины, и накрыт тканевым чехлом.
- 1.4 Перед каждым использованием проверяйте все детали. Если какая-либо часть компрессора повреждена или подозревается в повреждении, снимите компрессор с эксплуатации и примите необходимые меры для ремонта.
- 1.5 Проверьте уровень гидравлического масла: выньте пробку заливной горловины на домкрате бутылки 21. Если масла недостаточно, заполните высококачественное гидравлическое масло до нижнего края заливного отверстия.
- 1.6 Когда эффективность сжатия падает, удаляйте воздух из гнезда бутылочного домкрата 21.

ДЕТАЛИРОВКА



ИНСТРУКЦИЯ ПО ЭКСПЛУАТАЦИИ
BRANN BRSC-2200



Part No.	Description	Qty	Part No.	Description	Qty	Part No.	Description	Qty
1	Bolt	4	12	Spring clasp bracket	1	23	Lift foot pedal	1
2	Bracket	2	13	Washer	7	24	Bolt	2
3	Upright	1	14	Fly nut	4	25	R-pin	1
4	Screw rod	1	15	Nut	2	26	Pin	1
5	Adjustable strut shaft clasp	1	16	Screw ring	1	27	Release foot pedal	1
6	Handle sleeve	3	17	Upper strut support	1	28	Washer	3
7	Bushing	2	18	Bolt	2	29	Nut	2
8	Lower strut support	1	19	Saddle	1	30	Nut	4
9	Retaining ring	6	20	Screw	1	31	Washer	4
10	Spring clasp claw	2	21	Bottle jack	1			
11	Spring clasp holder	2	22	Bolt	1			