



СТЯЖКА ПРУЖИН
Инструкция по эксплуатации и
обслуживанию

BRANN BRRK-10

BRANN

ИНСТРУКЦИЯ ПО ЭКСПЛУАТАЦИИ BRANN BRRK-10



Инструкция по эксплуатации

Если вы хотите использовать этот комплект, поверните ручку управления клапаном по часовой стрелке, потяните и нажмите на ручку. Для простоты использования, вы можете поместить его в любое положение от горизонтального до вертикального, но трубка должна быть обращена вниз. Если необходимо, компоненты могут быть использованы в любом сочетании. Если вы хотите освободить домкрат, поверните ручку управления клапаном против часовой стрелки.

Производитель: ZHEJIANG LIDEFU HYDRAULIC TOOL CO., LTD.

Адрес производителя: NO.88 TIANWEI XINGGUANG VILLAGE, XINDAI TOWN, PINGHU CITY, ZHEJIANG PROVINCE, CHINA, Китай

Дата производства: июнь 2019г.

Контактная информация для связи с производителем: телефон +8657385644258 / факс +8657385644246
Импортер: ООО «Гарант» www.garant-techservice.ru

Телефон: +74957283380 / +74953283382

Обслуживание

Для нагрузки:

1. Максимальная нагрузка не должна превышать номинальную мощность.
2. Нагрузка не должна превышать половину мощности при использовании всех переходников.
3. Удлинение поршня может превышать ход поршня.

Для безопасности:

1. Проверьте уровень масла, если его недостаточно, добавьте такое же гидравлическое масло.
2. После использования закройте клапан крышкой, чтобы в масле не было пыли и грязи.
3. Перед подъемом медленно отрегулируйте домкрат, чтобы сделать нагрузку соосной с повторным соединением с домкратом.

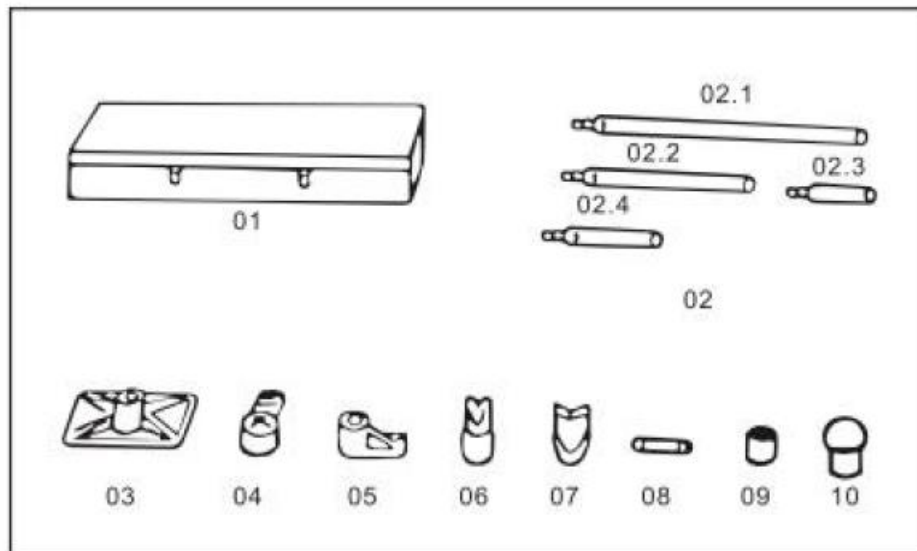
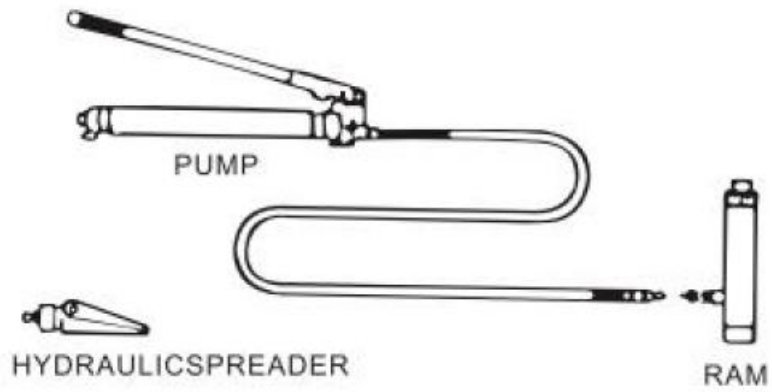
Технические характеристики

Макс. высота подъема, мм	Мин. высота цилиндра, мм	Рабочее давление, МПа	Количество масла, гр.	Вес, кг
135	390	62	500	33

ИНСТРУКЦИЯ ПО ЭКСПЛУАТАЦИИ BRANN BRRK-10



Комплектация



Устранение неисправностей

Немедленно прекратите использование данного оборудования, если возникнет какая-либо проблема, поскольку это может привести к травме. Любой ремонт или замена должны выполняться только квалифицированным персоналом или авторизованным сервисным центром.

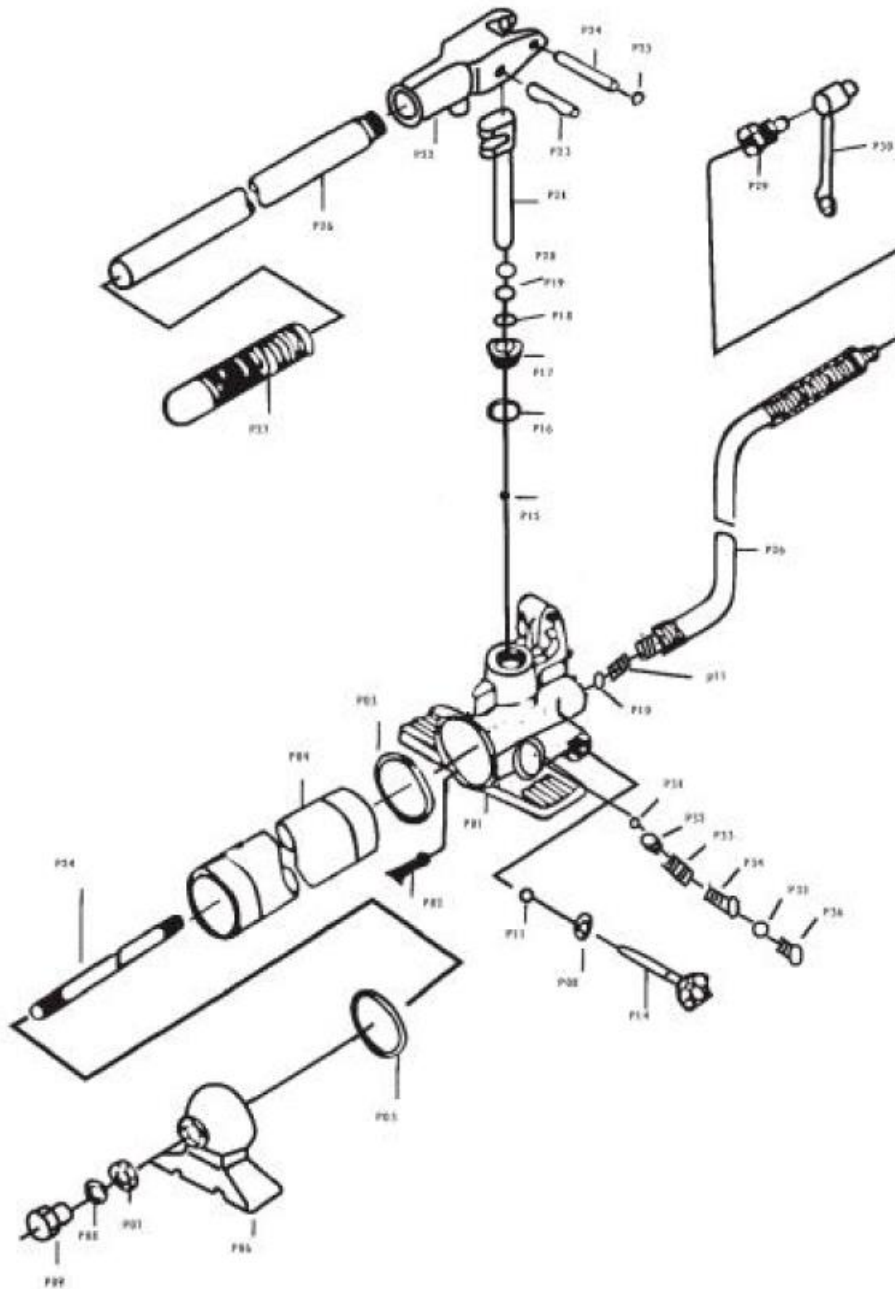
Неисправность	Возможная причина	Решение
При использовании данного оборудования после правильного подключения в соответствии с инструкцией по эксплуатации при накачке рукояткой, устройство не работает	стальной шарик слишком долго погружается внутрь	Пожалуйста, следуйте инструкциям: 1. Отпустите клапан, накачайте ручку 10-15 раз. 2. Закройте клапан, накачайте ручку еще 5-10 раз. 3. Повторите шаги 1 или 2 примерно 3 раза, и проблема будет решена.
При использовании данного оборудования после правильного подключения согласно инструкции по эксплуатации при накачке рукояткой, плунжер сначала поднимается, а затем опускается	1. Выпускной клапан не плотно закрыт. 2. Металлический мусор внутри клапана	1. Затяните выпускной клапан. 2. Пожалуйста, следуйте инструкциям: - Сбросьте давление, повернув ручку против часовой стрелки, накачайте ручку 10-15 раз. - Закройте клапан, накачайте ручку 10-15 раз. - Повторите шаги 1 или 2 и проблема будет решена.
При использовании данного оборудования после правильного подключения согласно инструкции по эксплуатации при накачке рукояткой, у плунжера становится под углом, а шток поршня изогнут	Неправильное соединение или дисбаланс основания	Немедленно прекратите работу, убедитесь в правильности соединения плунжера и основания и положите его на твердое основание. Всегда будьте уверены в вертикальном положении.
<p>Обслуживание: Рекомендуемый уровень масла - 500±5гр. Не добавляйте масло выше рекомендуемого уровня иначе шток не сможет до конца вернуться в исходное положение. Если это так, открутите винт на задней части насоса, чтобы выпустить нежелательный воздух, затем затяните его после установки штока в</p>		

ИНСТРУКЦИЯ ПО ЭКСПЛУАТАЦИИ BRANN BRRK-10

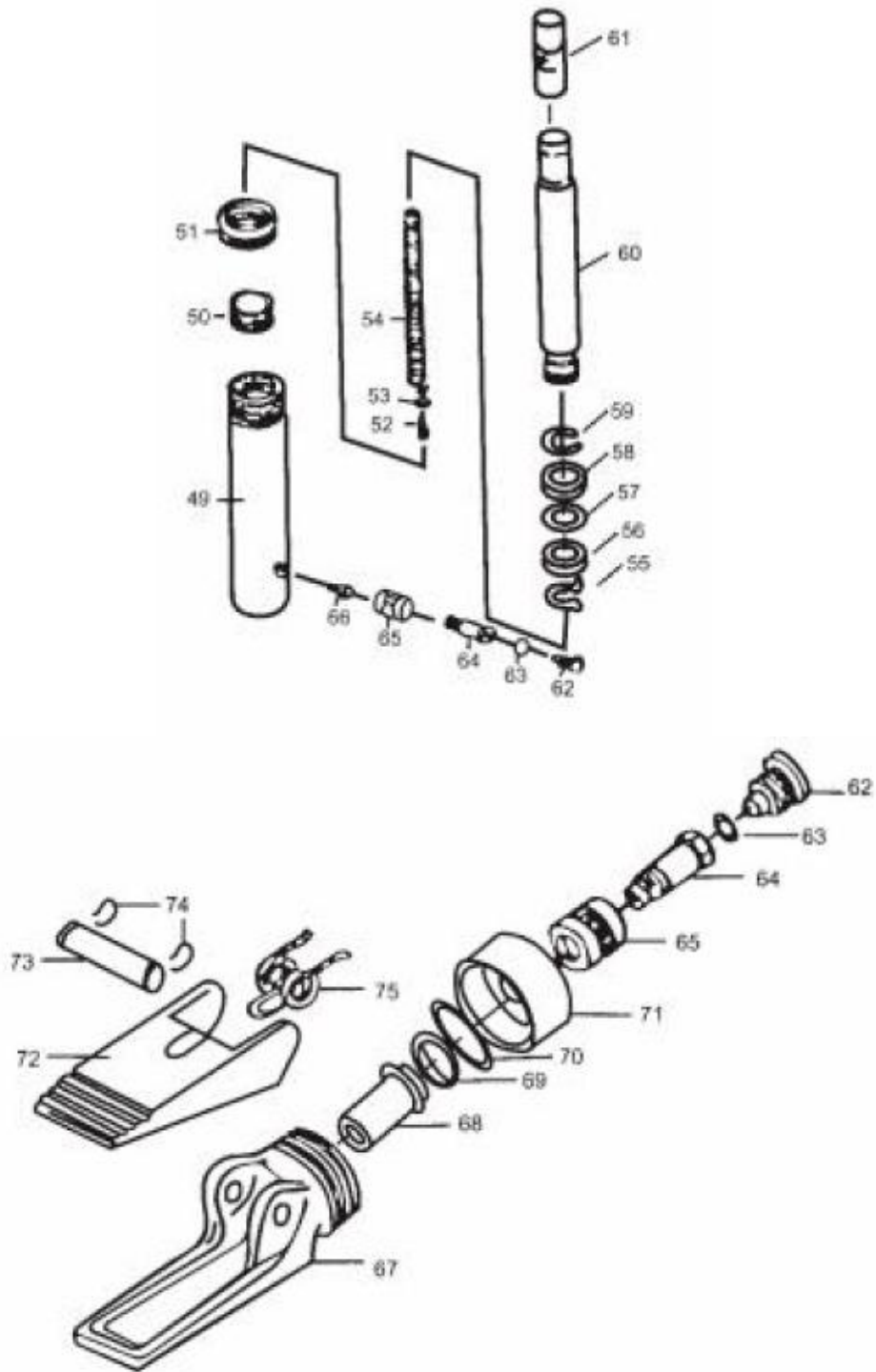


исходное положение.

ДЕТАЛИРОВКА



ИНСТРУКЦИЯ ПО ЭКСПЛУАТАЦИИ
BRANN BRRK-10



ИНСТРУКЦИЯ ПО ЭКСПЛУАТАЦИИ BRANN BRRK-10



Part No	Description	QTY	Part No	Description	QTY
01	Metal Box	1	21	Nut	1
02	Tube	4	22	O-Ring	4
03	Base	1	23	Screw	1
04	Spreader Ran Toe	1	24	Ball	3
05	Plate Head	1	25	O-Ring	1
06	Wedge Head	1	26	Release Valve	1
07	Squre Head	1	27	Hydraulic Hose	1
08	Movable Connection	1	28	Coupler	1
09	Serrated Saddle	1	29	Dust Proof Cover	1
10	Rubber Head	1	30	Ball	1
11	Valve Block	1	31	Ball Cup	1
12	Oil Filter	1	32	Spring	1
13	O-Ring	2	33	Screw	1
14	Reservoir	1	34	Screw Protector	1
15	Ring	1	35	O-Ring	1
16	Nut	1	36	Screw	1
17	Breathe Valve	1	37	Nylon Sealing Ring	1
18	Tie Rod	1	38	O-Ring	1
19	Reservoir Cover	1	39	Piston	1
20	Pump Foot	1	40	Pin	1

Part No	Description	QTY	Part No	Description	QTY
41	Retaining ring	2	61	Cover	1
42	Pin	1	62	Dust Proof Cover	2
43	Handle Scket	1	63	O-Ring	2
44	Handle	1	64	Cylinder Screw	2
45	Handle Sleeve	1	65	Connection Nut	2
46	Screw	1	66	Screw	1
47	Spring	1	67	Fixed jaw	1
48	Bushing	1	68	Small Piston	1
49	Cylinder	1	69	Piston Ring	1
50	Ring For Ran	1	70	O-Ring	1
51	Screw Cover	1	71	Screw Cover	1
52	Screw	1	72	Movable Jaw	1
53	Nut	1	73	Pin	1
54	Pull Spring	1	74	Ret	2
55	Retaining Ring	1	75	aining Ring	1
56	O-Ring	1		Spring	
57	Nylon Sealing Ring	1			
58	Bushing	1			
59	Retaning Ring	1			
60	Piston Rod	1			