



ПРЕСС ГИДРАВЛИЧЕСКИЙ
Инструкция по эксплуатации и
обслуживанию






BRANN BRPS-12

BRANN

Содержание

Важная информация по технике безопасности.....	2
Спецификация.....	5
Инструкция по сборке.....	7
Руководство по эксплуатации.....	10
Инструкции по техническому обслуживанию.....	11
Детализовка.....	13
Список запасных частей.....	14
Устранение неисправностей.....	15

Предупреждающие символы

	Это символ предупреждения о безопасности. Он используется, чтобы предупредить вас о возможных травмах. Соблюдайте все правила техники безопасности, следующие за этим символом, чтобы избежать травм или смерти.
	Указывает на опасную ситуацию, которая, если ее не избежать, приведет к смерти или серьезной травме
	Указывает на опасную ситуацию, которая, если ее не избежать, может привести к смерти или серьезным травмам
	Указывает на опасную ситуацию, которая, если ее не избежать, может привести к легкой или средней травме
	Рассматриваются практики, не связанные с телесными повреждениями

Важная информация по технике безопасности



Прочтите все предупреждения и инструкции по технике безопасности. Несоблюдение этих указаний может привести к травмам и/или материальному ущербу.

ИНСТРУКЦИЯ ПО ЭКСПЛУАТАЦИИ BRANN BRPS-12



Производитель: ZHEJIANG LIDEFU HYDRAULIC TOOL CO., LTD.

Адрес производителя: NO.88 TIANWEI XINGGUANG VILLAGE, XINDAI TOWN, PINGHU CITY, ZHEJIANG PROVINCE, CHINA, Китай

Дата производства: июнь 2019г.

Контактная информация для связи с производителем: телефон +8657385644258 / факс +8657385644246

Импортер: ООО «Гарант» www.garant-techservice.ru

Телефон: +74957283380 / +74953283382

Сохраните все предупреждения и инструкции для дальнейшего использования.

Предупреждения, меры предосторожности и инструкции, описанные в данном руководстве, не могут охватывать все возможные условия и ситуации, которые могут возникнуть. Оператор должен понимать, что здравый смысл и осторожность являются факторами, которые не могут быть встроены в данный продукт, но должны быть предоставлены оператором/

Рабочая зона

1. Держите рабочую зону чистой и хорошо освещенной. Загроможденные скамейки и темные зоны повышают риск получения травм;
2. Держите наблюдателей и детей далеко пока работает инструмент. Отвлекающие факторы могут привести к потере контроля над инструментом

Личная безопасность

1. Будьте внимательны. Смотрите, что вы делаете, и используйте здравый смысл при работе с инструментом. Не используйте средство при усталости или под воздействием наркотиков, алкоголя или лекарств. Момент невнимательности при работе с инструментом повышает риск травмирования людей.
2. Одевайтесь как следует. Не носите свободную одежду или украшения. Держите волосы, одежду и перчатки подальше от движущихся частей. Свободная одежда, украшения или длинные волосы повышают риск травмирования людей в результате попадания в движущиеся части.
3. Не переусердствуйте. Поддерживайте правильный баланс фундамента все время. Равновесие и устойчивость позволяет лучше контролировать инструмент в неожиданных ситуациях.
4. Используйте средства безопасности. Во время использования надевайте защитные очки и сверхпрочные рабочие перчатки.

Использование и уход за инструментом

1. Не перегружайте инструмент. Используйте правильный инструмент для приложения. Правильный инструмент сделает работу лучше и безопаснее со скоростью, для которой предназначен инструмент.
2. Храните инструмент, когда он простаивает в недоступном для детей и других неподготовленных людей месте. Инструмент опасен в руках неподготовленных пользователей/
3. Проверьте наличие смещения или связывания движущихся деталей, поломки деталей и других условий, влияющих на работу инструмента. Если инструмент поврежден, перед использованием его следует обслужить. Причиной многих несчастных случаев являются плохо ухоженные инструменты.
4. Используйте только frctsccefhс, определенные производителем для конкретной модели инструмента. Использование аксессуаров, не предназначенных для использования с конкретной моделью инструмента, повышает риск травм.
5. Избегайте нецентральных нагрузок. Если насос кажется достаточно жестким для того чтобы работать, то немедленно остановитесь. Отрегулируйте штоссель для того чтобы исключить или уменьшить нецентральную нагрузку.
6. Защищайте шланг. Не роняйте тяжелые предметы на шланг. Избегайте перегибов шланга. Поддерживайте правильный зазор для избежания повреждения шланга и муфт.
7. Перед использованием осмотрите пресс на наличие повреждений. Ремонт элементов конструкции или рамы должен быть проверен квалифицированным специалистом, чтобы убедиться, что конструкция по-прежнему достаточно прочна, чтобы безопасно выполнять свои функции.

Обслуживание

1. Обслуживание инструмента должно выполняться только квалифицированным ремонтным персоналом;
2. При обслуживании инструмента используйте только идентичные запасные части. Использовать только авторизованные детали;
3. Используйте только смазочные материалы, поставляемые с инструментом или указанные производителем.

Особые правила безопасности

1. Держите руки подальше от оправки;
2. Не перемещать деталь при сжатии;
3. Сбросить нагрузку до обслуживания или ремонта;
4. Держите зону под оправками чистой. Если оправка расположена на засоре (т. е. болт, твердые частицы и т. д.), создается неравномерное давление, вызывая избыточное напряжение и возможные поломки;
5. Избегайте нецентральных нагрузок. Не работайте, если заготовка наклоняется или изгибается во время сжатия;
6. Остановите и отпустите нагрузку, если вы подозреваете неизбежную поломку;

ИНСТРУКЦИЯ ПО ЭКСПЛУАТАЦИИ BRANN BRPS-12



7. Не сжимайте пружины и другие эластичные предметы. Они могут слететь;
8. Во время настройки и/или использования надевайте защитные очки, сверхмощные рабочие перчатки и рабочие ботинки со стальным носком;
9. Держите прохожих вне рабочей зоны;
10. Не стойте непосредственно перед прессом при нагрузке. Не оставляйте пресс без присмотра при загрузке;
11. Не эксплуатируйте гидравлический цилиндр сверх номинальной производительности;
12. Проверять перед каждым использованием; не используйте, если части ослаблены или повреждены;
13. Ремонт плунжера должен выполняться только квалифицированным обслуживающим персоналом. Обслуживание или техническое обслуживание, выполняемое неквалифицированным персоналом, может привести к травме;
14. При обслуживании плунжера используйте только идентичные запасные части - см. прилагаемый перечень деталей и схемы для конкретного продукта. Следуйте инструкциям в разделе «Инструкции по обслуживанию» данного руководства. Использование несанкционированных частей или несоблюдение инструкций по обслуживанию может привести к травме;
15. Используйте только с аксессуарами, рассчитанными на то, чтобы выдерживать усилия, прилагаемые этим инструментом во время работы. Другие аксессуары, не рассчитанные на создаваемое усилие, могут сломаться и вызвать сильный удар;
16. Используйте только с плунжером, включенным в этот пресс;
17. Промышленные применения должны соответствовать требованиям OSHA;
18. Этот продукт не игрушка. Храните в недоступном для детей месте;
19. Сохраняйте ярлыки и шильдики. Они несут важную информацию о безопасности. Если не читается или отсутствует, обратитесь в сервисный центр для замены;
20. Предупреждения, меры предосторожности и инструкции, обсуждаемые в данном руководстве, не могут охватывать все возможные условия и ситуации, которые могут возникнуть. Оператор должен понимать, что здравый смысл и осторожность являются факторами, которые не могут быть встроены в этот продукт, но должны предоставляться оператором.



СОХРАНИТЕ ЭТУ ИНСТРУКЦИЮ

Спецификация

Максимальная нагрузка, тонн	12
Ход поршня, мм	135
Вес, кг	70

⚠ WARNING

1. Не перегружайте плунжер;
2. Не превышайте допустимую нагрузку;
3. Не пытайтесь эксплуатировать насос до тех пор, пока не будет открыт воздушный клапан на насосе и манометре.

Инструкция по сборке



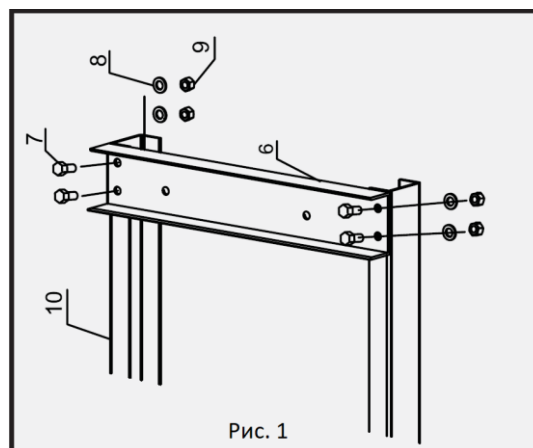
Перед настройкой или использованием этого продукта прочитайте раздел «Вся важная информация о безопасности» в начале этого документа, включая весь текст в подзаголовках.

Перед использованием осмотрите инструмент на наличие поврежденных, незакрепленных и отсутствующих частей. Если обнаружены какие-либо проблемы, не используйте инструмент, пока не почините.

Компоненты этого пресса тяжелые. Вам понадобится помощник, чтобы безопасно собрать этот продукт.

Используя фотографию компонентов (стр. 5), а также список деталей и схему сборки в конце руководства, разложите и идентифицируйте все детали перед сборкой.

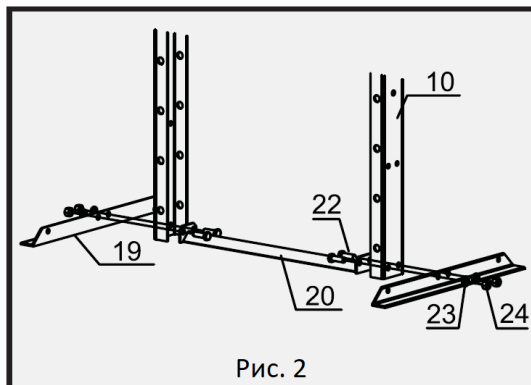
1. Наденьте защитные очки и тяжелые кожаные ботинки;
2. Положите стойки рамы (10) на устойчивую, плоскую и ровную поверхность. Совместите отверстия на верхней балке (6) с отверстиями в верхней части опор рамы (10) и закрепите их болтами (7), шайбами (8) и гайками (9). Смотрите рис. 1.



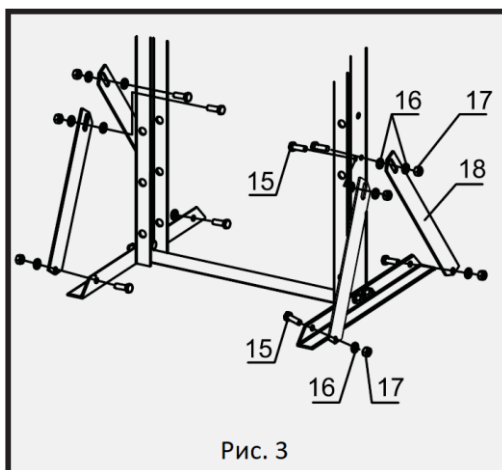
ИНСТРУКЦИЯ ПО ЭКСПЛУАТАЦИИ BRANN BRPS-12



- Установите стойки рамы (10) в вертикальное положение. Вставьте каждую опору основания (19) под стойки рамы (10) и поместите опору нижней рамы (20) между ними. Выровняйте отверстия для болтов и вставьте болты (22) через стойки рамы, базовые секции и опору нижней рамы, затем закрепите их с помощью шайб (23) и гаек (24). Смотрите рисунок 2.



- Прикрепите боковые опоры основания (18) к опорам рамы и опоре основания с помощью болтов (15), шайб (16) и гаек (17). Смотрите рисунок 3.



- Совместите отверстия на верхней балке (6) с отверстиями в верхней части опор рамы (10) и закрепите их болтами (7), шайбами (8) и гайками (9). Прикрепите опорную плиту поршня (11). Смотрите рисунок 4.

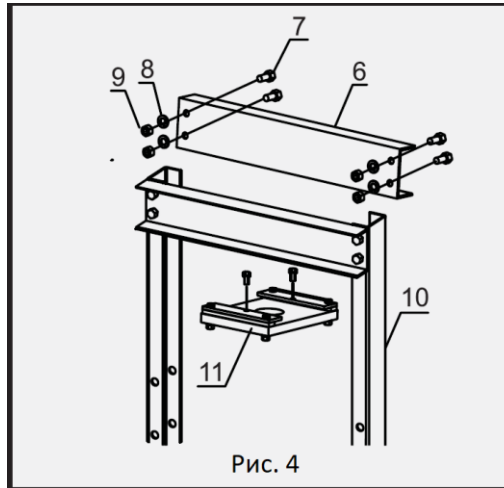


Рис. 4

6. Прикрепите плунжер (2), используя большую гайку (12). Вставьте опорные штифты (14) в отверстия в стойках рамы. Наклоните стол пресса (13) так, чтобы рельсы стола пресса стояли на стойках рамы, затем опустите на место вниз на стойки рамы, чтобы стол пресса опирался на опорные штифты. Затем поместите оправки (21) на стол пресса. Смотрите рисунок 5.

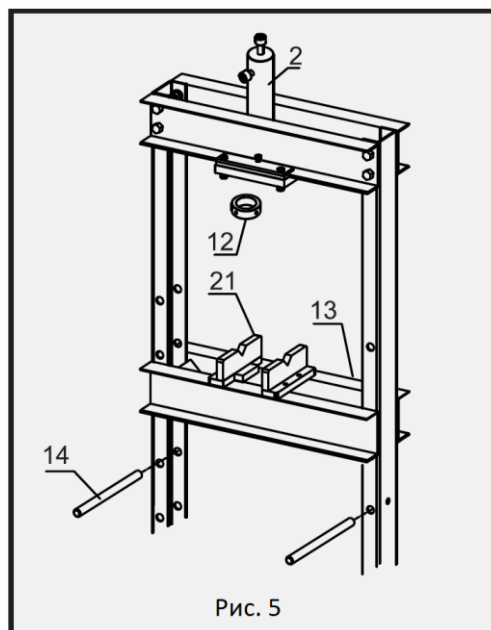


Рис. 5

7. Прикрепите опорную плиту насоса (27) с помощью болтов (22), шайб (23) и гаек (24). Затем прикрепите насос (28) с помощью болтов (25) и шайб (26). Смотрите рисунок 5.

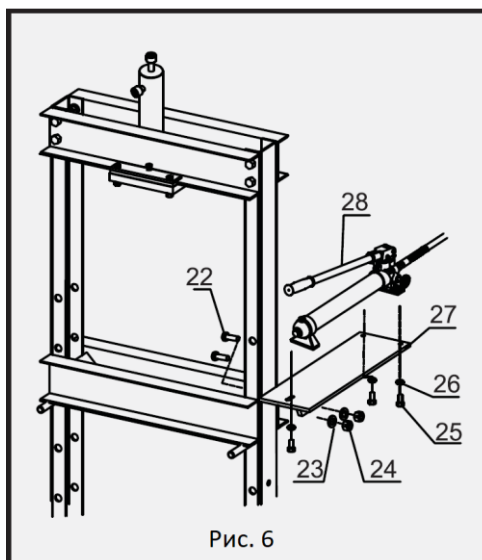


Рис. 6

8. Присоедините манометр (1) и шланг к плунжеру (2). Смотрите рисунок 7.

Примечание: Для настройки установите опорные штифты как минимум на несколько отверстий вниз от верхних отверстий в опорах рамы, чтобы у вас было место для размещения стола пресса (13). Вы можете перенастроить размещение стола пресса после сборки.

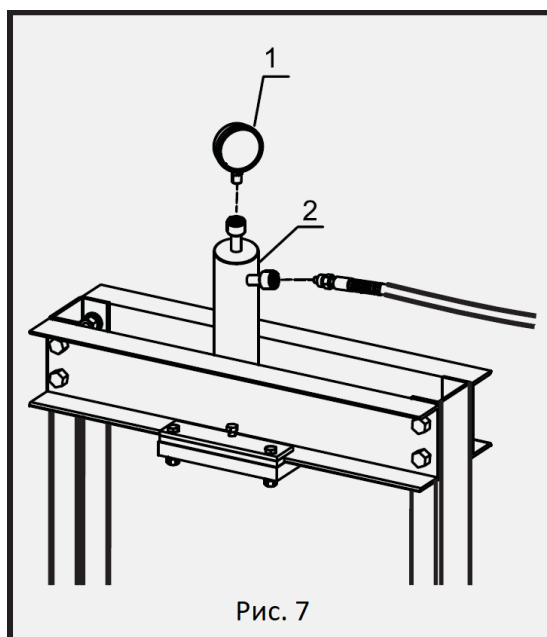


Рис. 7

Руководство по эксплуатации



Перед настройкой или использованием этого продукта прочитайте раздел «Вся важная информация о безопасности» в начале этого документа, включая весь текст в подзаголовках.

Прокачка насоса

ВАЖНО! Перед первым использованием проверьте правильность уровня гидравлического масла в насосе. Затем тщательно проверьте поршень и насос на предмет правильной работы до его фактического использования. Если работа насоса кажется вязкой или плунжер опускается, когда выпускной клапан закрыт, в насосе может быть воздух. Прокачайте насос следующим образом:

1. Снимите винт для заливки масла. Уплотнительное кольцо должно сорваться с него;
2. Уровень жидкости должен быть около дна отверстия. При необходимости добавьте высококачественную гидравлическую жидкость;
3. Убедитесь, что уплотнительное кольцо все еще находится на месте вокруг винта заливки масла и надежно завинтите заливной винт в насос. Не используйте резьбовую уплотнительную ленту.
4. Следуйте инструкциям на стр. 12 (воздух в насосе).

Общая инструкция по эксплуатации

1. Используйте опорные штифты (14), чтобы отрегулировать высоту стола пресса (13).

Примечание: Стол пресса должен находиться на максимально возможной высоте, при этом заготовка должна быть как можно ближе к плунжеру.

2. Поместите предмет, чтобы нажать на пластины оправки (21). Поверните пластины оправки, чтобы поддержать неподвижную часть заготовки.

ПРЕДУПРЕЖДЕНИЕ! Убедитесь, что нет никаких препятствий (таких как случайные болты или мусор) под пластинами оправки. Такие предметы создают неровную поверхность, которая может вызвать разрушение пластин оправки под давлением.

ПРЕДУПРЕЖДЕНИЕ! При давлении на два предмета, предметы должны быть выровнены вертикально. Если нет, один предмет может принудительно вытолкнуть себя из устройства.

3. Откройте выпускной клапан, плунжер быстро опустится. При одновременном нажатии на два элемента убедитесь, что они находятся в вертикальном положении. Продолжайте нажимать на ручку насоса, чтобы нажать на заготовку.

4. После выполнения задания будьте осторожны при сбросе давления в насосе. В целях безопасности снимите ручку насоса, затем медленно поверните выпускной клапан на насосе, чтобы плунжер вернулся.

ПРЕДУПРЕЖДЕНИЕ! Во время процесса выпуска поршень может быстро подняться. Держись подальше.

Инструкции по техническому обслуживанию



Процедуры, специально не описанные в данном руководстве, должны выполняться только квалифицированным специалистом.



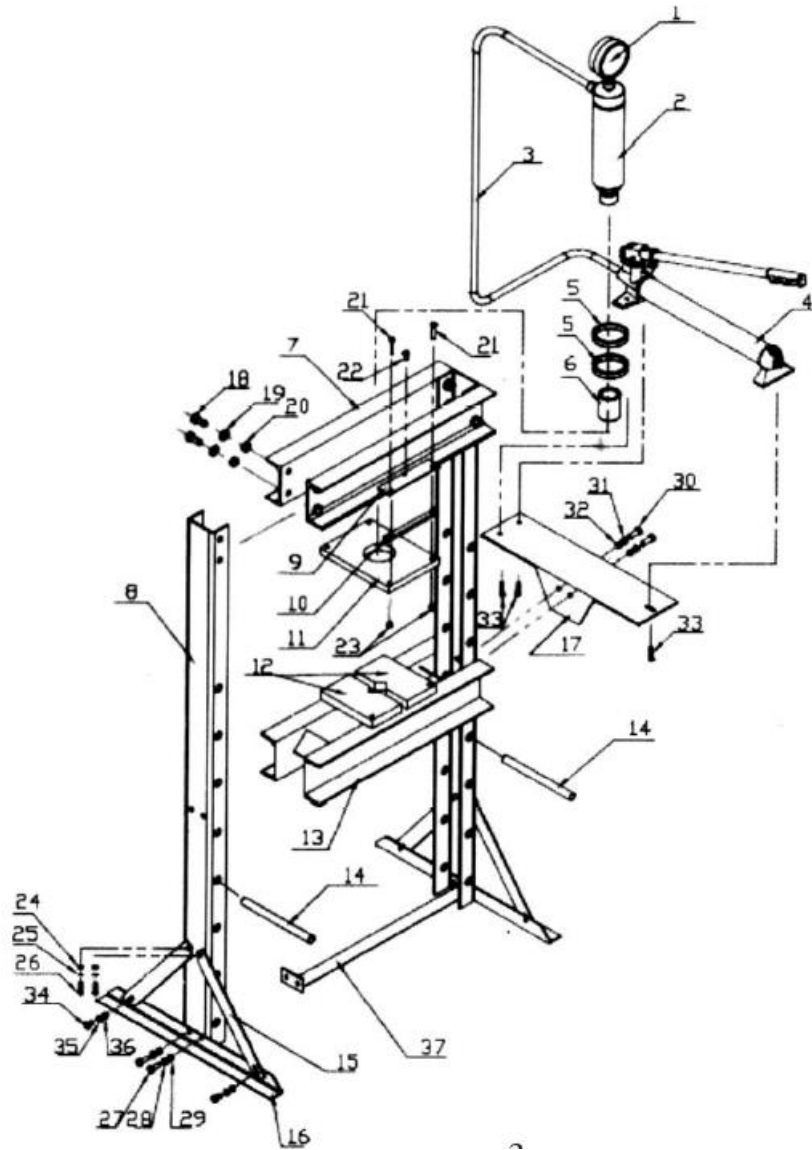
ЧТОБЫ ПРЕДОТВРАТИТЬ СЕРЬЕЗНЫЕ ТРАВМЫ ОТ ПОВРЕЖДЕННОГО ОБОРУДОВАНИЯ: Не используйте поврежденное оборудование. При возникновении ненормального шума или вибрации устраните проблему перед дальнейшим использованием.

1. Перед каждым использованием проверяйте общее состояние цехового пресса, поршня и насоса. Проверьте, нет ли сломанных, потрескавшихся или согнутых частей, ослабленных или отсутствующих частей, а также каких-либо условий, которые могут повлиять на правильную работу продукта. Если возникает проблема, исправьте ее перед дальнейшим использованием.

Не используйте поврежденное оборудование.

2. Перед каждым использованием тщательно проверяйте плунжер (2) и насос (28) на предмет правильной работы до его фактического использования. Если насос не работает должным образом, следуйте инструкциям по прокачке гидравлической жидкости.
3. Меняйте гидравлическое масло не реже одного раза в год. Чтобы заменить гидравлическое масло:
 - a. Плунжер полностью опущен, снимите насос с основанием (27);
 - b. Снять винт масляного фильтра;
 - c. Наклоните насос, чтобы дать старому гидравлическому маслу полностью стечь из агрегата, и утилизируйте старое гидравлическое масло в соответствии с местными правилами;
 - d. Полностью заполните блок высококачественным гидравлическим маслом (не входит в комплект) до тех пор, пока масло не начнет вытекать из отверстия для заливки масла;
 - e. Переустановите винт масляного фильтра;
 - f. Протрите чистой тканью, используя моющее средство или мягкий растворитель;
 - g. Установите насос на стойку рамы (см. Шаг 7 в разделе «Инструкции по сборке»).

Детализировка



ИНСТРУКЦИЯ ПО ЭКСПЛУАТАЦИИ
BRANN BRPS-12



Список запасных частей

PART NO	DESCRIPTION	QTY	PART NO	DESCRIPTION	QTY
1	Press meter	1	20	M14 Nut	4
2	Ram	1	21	M8 x40 Bolt	4
3	Hose	1	22	M8 x16 Bolt	2
4	Pump	1	23	M8 Nut	4
5	Fixing ring	2	24	M12 Nut	4
6	Press head	1	25	WasherΦ12	4
7	Crossbeam	2	26	M12 x25 Bolt	4
8	Post	2	27	M10 x30 Bolt	4
9	Small press block	2	28	Washer Φ10	4
10	Cushion block	2	29	M10 Nut	4
11	Fixing block	1	30	M10 x25 Bolt	2
12	Working Block	2	31	Washer Φ10	2
13	Work bench	1	32	M10 Nut	2
14	Pin	2	33	M10 x16 Bolt	3
15	Bracing	4	34	M10 x25 Bolt	4
16	Foot	2	35	WasherΦ10	4
17	Shelf	1	36	M10 Nut	4
18	M14 x30 Bolt	4	37	Rung	1
19	WasherΦ14	4			

Устранение неисправностей



ПРЕДОТВРАТИТЬ СЕРЬЕЗНЫЕ ТРАВМЫ:

Соблюдайте осторожность при устранении неполадок неисправного оборудования. Полностью разрешите все проблемы перед использованием. Если решения, представленные в руководстве по устранению неполадок, не решают проблему, попросите квалифицированного специалиста осмотреть и отремонтировать домкрат перед использованием.

После ремонта плунжера и насоса: тщательно протестируйте его без нагрузки, подняв и опустив полностью, проверив правильность работы, ПЕРЕД ВОЗВРАТОМ НАСОСА В ЭКСПЛУАТАЦИЮ.

Проблема	Возможные причины	Решение
Плунжер не работает когда качает насос	Выпускной клапан не плотно закрыт	Плотно закройте выпускной клапан
	Воздух в насосе	Пожалуйста, выполните шаги: - Откройте выпускной клапан, повернув его против часовой стрелки, накачайте ручку 10-15 раз - Закройте выпускной клапан, повернув его по часовой стрелке, накачайте ручку 5-10 раз - Повторите шаги 1 и 2 около 3 раз
	Стальной шар погружен внутрь на слишком долгое время	
Плунжер не держит нагрузку	Выпускной клапан не плотно закрыт	Плотно закройте выпускной клапан
	Неисправность насоса, например, грязь внутри клапанного механизма	Пожалуйста, выполните шаги: - Откройте выпускной клапан, повернув его против часовой стрелки, накачайте ручку 10-15 раз - Закройте выпускной клапан, повернув его по часовой стрелке, накачайте ручку 5-10 раз - Повторите шаги 1 и 2 около
Плунжер не хочет опускаться, когда груз снят	Масляный резервуар переполнен	Слить масло до нужного уровня
	Ограничение поршня	Очистить и смазать движущиеся части
	Плунжер перегружен	Заменить плунжер
Шток не полностью выходит на заявленную длину	Низкий уровень масла	Добавить гидравлическое масло в резервуар
Плунжер пытается наклониться в сторону	Неправильное соединение или дисбаланс основания	Остановите работу и переставьте плунжер и основание, убедившись, что они хорошо поддерживаются и как можно ближе к перпендикуляру.