



## УСТАНОВКА ДЛЯ СБОРА И РАЗДАЧИ МАСЛА

Инструкция по эксплуатации и  
обслуживанию

# BRANN BRO6917

# BRANN



# ИНСТРУКЦИЯ ПО ЭКСПЛУАТАЦИИ BRANN BRO6917



## Внимание!

- Перед началом эксплуатации Установки для сбора и раздачи масла ознакомьтесь с инструкцией по эксплуатации и следуйте указаниям в данной инструкции;

Производитель: ZHEJIANG ZHONGNAN GROUP IMP & EXP CO., LTD.

Адрес производителя: 245 BINKANG ROAD, BINJIANG DISTRICT HANGZHOU, CHINA, Китай

Дата производства:

Контактная информация для связи с производителем: телефон + 86-579-81700108 / факс + 86-579-81700109  
Импортер: ООО «Гарант» [www.garant-techservice.ru](http://www.garant-techservice.ru)

Телефон: +74957283380 / +74953283382

## Технические характеристики

Уровень вакуума, РА	0.08
Объем бака, л	80
Рабочее давление, кг	1 - 3
Электропитание, В	нет
Насос	нет
Применение	Масло, машинное масло, редукторное масло

## Инструкция по эксплуатации

Установка предназначена для сбора отработанного масла из автомобиля, механизмов земледелия и т.д.

1. Поднимите автомобиль вверх, затем подкатите установку под автомобильный двигатель; и выкрутите винт для слива масла;
2. Открутите масляный клапан масляного бака, одновременно откройте впускной клапан в верхней части масляного бака установки; затем слить масло в резервуар для хранения из масляного бака установки;

Отработанное масло выгружается из резервуара.

1. Откройте шаровой кран, ведущий к крючку, и используйте крюк, чтобы закрепить его на бункере.
2. Используйте разъем, подключенный к сжатому воздуху, через быстросъем, расположенный в верхней части установки; закройте масляный клапан, откройте

# ИНСТРУКЦИЯ ПО ЭКСПЛУАТАЦИИ BRANN BRO6917



переключатель сжатого воздуха (Примечание: когда предохранительный клапан начинает сбрасывать воздух, тогда переключатель сжатого воздуха может быть закрыт); затем отработанное масло сливается с крючка.

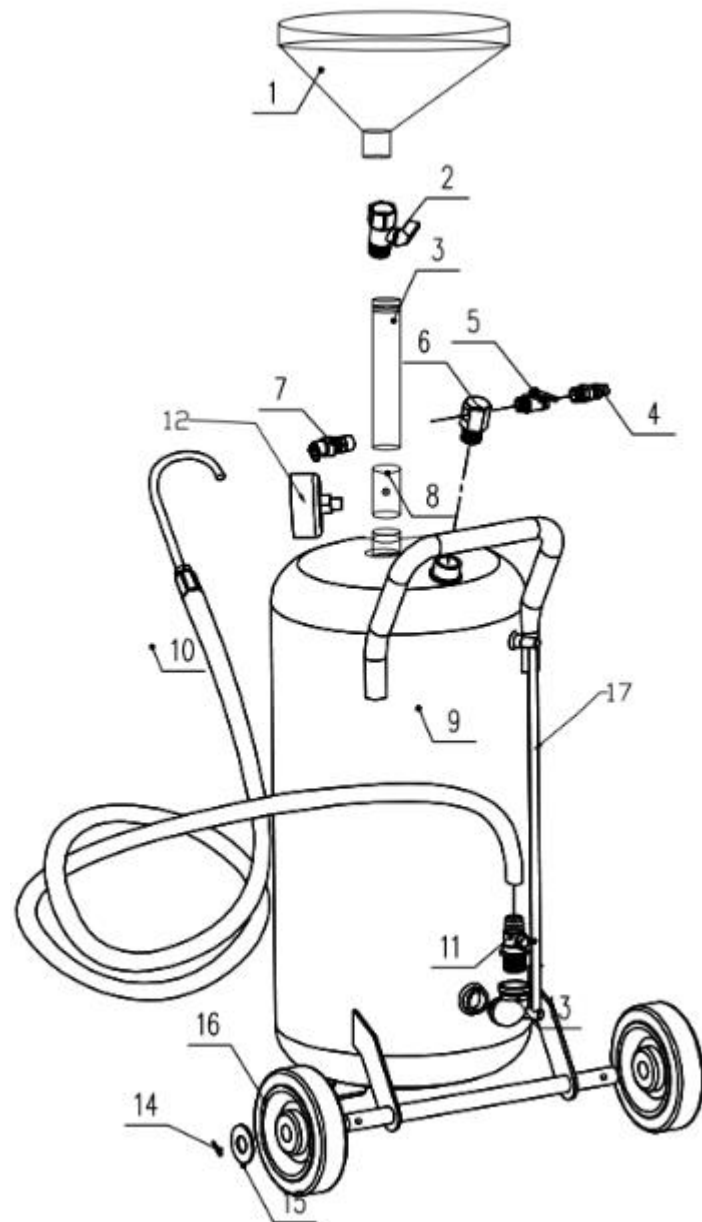
## Инструкция по обслуживанию

1. Регулярно проверяйте, нет ли утечек на оборудовании, и если да, необходимо немедленно провести техническое обслуживание;
2. Всегда проверяйте герметичность подключения шланга;
3. Во избежание коррозии отработанное масло в резервуаре не должно храниться длительное время;
4. Поверхность оборудования следует протирать обычным полотенцем или тканью, содержать оборудование в чистоте, после использования, пожалуйста, ставьте его в тень, чтобы избежать воздействия солнечного света.

## Внимание

1. После обучения квалифицированный персонал может использовать установку;
2. Не курить рядом с оборудованием.

Детализировка



ИНСТРУКЦИЯ ПО ЭКСПЛУАТАЦИИ  
**BRANN BRO6917**



NO.	Part name	Quantity
1	Funnel	1pcs
2	Ball valve	1pcs
3	Pole of funnel	1pcs
4	Quick connector	1pcs
5	Ball valve	1pcs
6	Tee joint	1pcs
7	Safety valve	1pcs
8	Aluminium pipe connector	1pcs
9	Tank	1pcs
10	Oil drain tube	1pcs
11	Ball valve	1pcs
12	Screw	1pcs
13	Water pipe elbow	1pcs
14	Plug	2pcs
15	Spacer	2pcs
16	Wheel	2pcs
17	Oil level pipe	1pcs