



**СТОЙКА ТРАНСМИССИОННАЯ**  
Инструкция по эксплуатации и  
обслуживанию

**BRANN BRJT-0,6**

**BRANN**

# ИНСТРУКЦИЯ ПО ЭКСПЛУАТАЦИИ BRANN BRJT-0,6



## Внимание!

- Храните данное руководство рядом с оборудованием. Убедитесь, что все пользователи ознакомились с ним;
- Для обеспечения продолжительного срока службы и правильной работы тщательно следуйте инструкциям, приведенным в руководстве.

Производитель: ZHEJIANG LIDEFU HYDRAULIC TOOL CO., LTD.

Адрес производителя: NO.88 TIANWEI XINGGUANG VILLAGE, XINDAI TOWN, PINGHU CITY, ZHEJIANG PROVINCE, CHINA, Китай

Дата производства: июнь 2019г.

Контактная информация для связи с производителем: телефон +8657385644258 / факс +8657385644246  
Импортер: ООО «Гарант» [www.garant-techservice.ru](http://www.garant-techservice.ru)

Телефон: +74957283380 / +74953283382

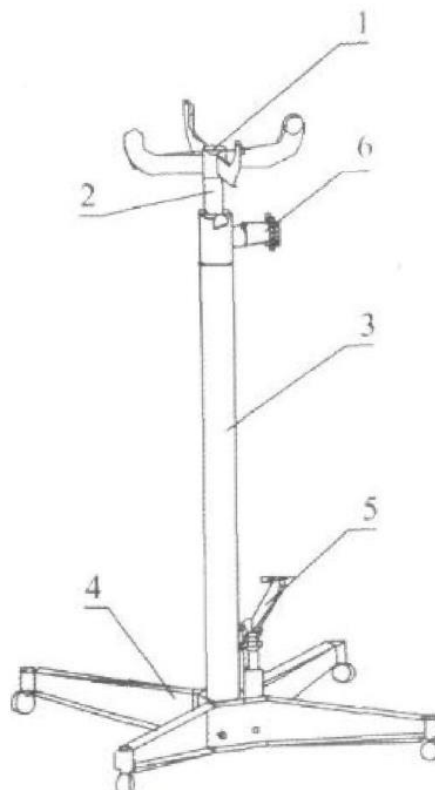
## Технические характеристики

Модель	Грузоподъемность, кг	Мин. высота, мм	Макс. высота, мм	Вес, кг
BRJT-0,6	600	1 100	1 900	28

## Конструкция

Состоит из:

1. Седловина
2. Плунжер
3. Цилиндр
4. Стойка на колесах
5. Ножной насос
6. Рукоятка-регулятор



## **Важная информация по безопасности использования**

### **ВНИМАНИЕ!**

1. Из соображений безопасности никогда не поднимайте груз, больший значения максимальной грузоподъемности.
2. Центр максимальной нагрузки должен совпадать с центром трансмиссионной стойки.
3. После установки нагрузки на стойку используйте цепь безопасности.
4. При необходимости работы под нагрузкой после подъема всегда устанавливайте груз на опорные стойки.
5. Для регулярной работы цилиндра его шпindel должен быть всегда покрыт слоем синтетического смазочного масла.
6. После окончания работ со стойкой ее седловина должна находиться в крайнем нижнем положении.
7. Содержите съемные части в смазке, чтобы их не покрывала пыль.

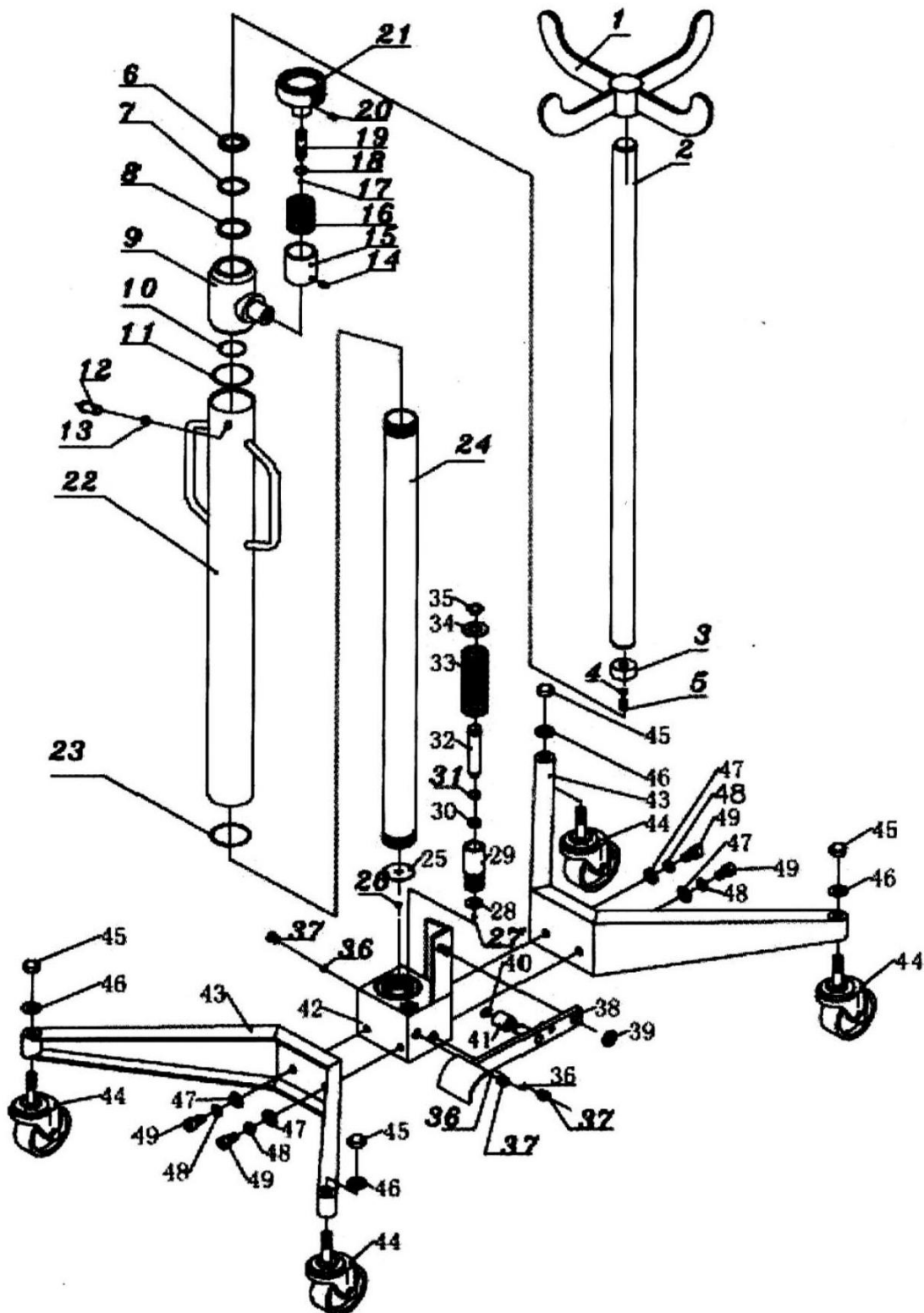
### **ВНИМАНИЕ!**

- Перед началом эксплуатации продукта ослабьте винт.
- Нагрузка не должна превышать значение максимальной грузоподъемности.
- При необходимости работы под нагрузкой установите опорную стойку сразу после подъема груза.
- Перед эксплуатацией продукта прочтите инструкцию по эксплуатации.
- Затягивайте винт, если стойка не эксплуатируется.

## **ОБСЛУЖИВАНИЕ И ПРОВЕРКА**

1. Осмотр должен проводиться перед каждым использованием стоек, на предмет поиска трещин, лопнувших сварных швов, отсутствующих и/или поврежденных деталей. Все стойки с подозрением на неисправность должны быть выведены из эксплуатации немедленно.
2. Из-за высокого риска при возможном неправильном использовании данного оборудования запрещается вносить какие-либо изменения в конструкцию.

Детализировка



**ИНСТРУКЦИЯ ПО ЭКСПЛУАТАЦИИ**  
**BRANN BRJT-0,6**



PART NO	DESCRIPTION	QTY	PART NO	DESCRIPTION	QTY
1	fork	1	26	steel ball	1
2	piston rod	1	27	steel ball	1
3	piston head	1	28	pump washer	1
4	spring washer	1	29	pump body	1
5	inner hexagon screw	1	30	V-Ring	1
6	dust ring	1	31	O-Ring	1
7	O-Ring	1	32	pump core	1
8	O-Ring	1	33	pressure spring	1
9	top cap	1	34	spring plate	1
10	O-Ring	1	35	spring collar	1
11	O-Ring	1	36	steel ball	3
12	screw	1	37	locking screw	3
13	O-Ring	1	38	Foot Pedal	1
14	locking screw	1	39	nut	1
15	bushing bolck	1	40	spring collar	1
16	torsion spring	1	41	pedal roller wheel	1
17	steel ball	1	42	base	1
18	O-Ring	2	43	bottom studs	2
19	release valve lever	1	44	Caster Wheel	4
20	spring catch	1	45	Round nut	4
21	hand wheel	1	46	Flat Washer	4
22	coat	1	47	Flat Washer	4
23	trapezia ring	1	48	spring washer	4
24	cylinder	1	49	inner hexagon screw	4
25	cylinder washer	1	50		