



**СТЕНД ДЛЯ ПЕРЕБОРКИ
ДВИГАТЕЛЯ**

Инструкция по эксплуатации и
обслуживанию

BRANN BRES-2000

BRANN

ИНСТРУКЦИЯ ПО ЭКСПЛУАТАЦИИ

BRANN BRES-2000



Внимание!

- Храните данное руководство рядом с оборудованием. Убедитесь, что все пользователи ознакомились с ним;
- Для обеспечения продолжительного срока службы и правильной работы тщательно следуйте инструкциям, приведенным в руководстве.

ПРЕДУПРЕЖДЕНИЕ

- ИЗУЧИТЬ, ПОНЯТЬ И СОБЛЮДАТЬ ВСЕ ТРЕБОВАНИЯ БЕЗОПАСНОСТИ ПЕРЕД РАБОТОЙ НА ДАННОМ ОБОРУДОВАНИИ.
- НЕ ПЕРЕГРУЖАТЬ СТЕНД.
- УСТАНОВИТЬ СТЕНД НА ТВЕРДОЙ ПОВЕРХНОСТИ, КОТОРАЯ СПОСОБНА ВЫДЕРЖАТЬ НАГРУЗКУ.
- ЗАБЛОКИРОВАТЬ ПОВОРОТНЫЙ МЕХАНИЗМ МОНТАЖНОЙ ПЛИТЫ ПЕРЕД НАЧАЛОМ РАБОТЫ.
- УБЕДИТЬСЯ В ТОМ, ЧТО АГРЕГАТ РАСПОЛОЖЕН РОВНО (ПО ЦЕНТРУ) И НАДЕЖНО ЗАКРЕПЛЕН НА МОНТАЖНОЙ ПЛИТЕ ПЕРЕД УСТАНОВКОЙ НА СТЕНДЕ.
- НАРУШЕНИЕ ЦЕНТРИРОВАНИЯ МОЖЕТ ПРИВЕСТИ К САМОПРОИЗВОЛЬНОМУ ВРАЩЕНИЮ РУКОЯТКИ ВМЕСТЕ С АГРЕГАТОМ В ЛЮБОМ НАПРАВЛЕНИИ ПОСЛЕ ОТКЛЮЧЕНИЯ УСТРОЙСТВА БЛОКИРОВКИ.
- ОСТОРОЖНО И МЕДЛЕННО ОТКЛЮЧИТЬ УСТРОЙСТВО БЛОКИРОВКИ.
- НЕ ДВИГАТЬ НАГРУЖЕННЫЙ СТЕНД ПО ПОЛУ С ТРЕЩИНАМИ ИЛИ ДРУГИМИ НЕРОВНОСТЯМИ.
- НЕЛЬЗЯ ВЫПОЛНЯТЬ РАБОТЫ, НАХОДЯСЬ ПОД АГРЕГАТОМ.
- ВИЗУАЛЬНО ПРОВЕРИТЬ СТЕНД НА НАЛИЧИЕ ПОВРЕЖДЕНИЙ ПЕРЕД ЭКСПЛУАТАЦИЕЙ: НАЛИЧИЕ ТРЕЩИН В МЕСТАХ СВАРКИ, ДЕФОРМАЦИИ, ОСЛАБЛЕНИЯ КРЕПЛЕНИЙ И ОТСУТСТВИЕ ДЕТАЛЕЙ.
- УСТАНАВЛИВАТЬ КРЕПЕЖ И ПЕРЕХОДНИКИ GOODYEAR RACING ИЛИ АНАЛОГИЧНОГО КАЧЕСТВА.
- НЕ ВНОСИТЬ КОНСТРУКТИВНЫХ ИЗМЕНЕНИЙ В ОБОРУДОВАНИЕ.
- НЕСОБЛЮДЕНИЕ ЭТИХ ТРЕБОВАНИЙ МОЖЕТ НАНЕСТИ ТРАВМЫ ПЕРСОНАЛУ И УЩЕРБ ВАШЕМУ ИМУЩЕСТВУ.

Производитель: ZHEJIANG LIDEFU HYDRAULIC TOOL CO., LTD.

Адрес производителя: NO.88 TIANWEI XINGGUANG VILLAGE, XINDAI TOWN, PINGHU CITY, ZHEJIANG PROVINCE, CHINA, Китай

Дата производства: июнь 2019г.

Контактная информация для связи с производителем: телефон +8657385644258 / факс +8657385644246
Импортер: ООО «Гарант» www.garant-techservice.ru

Телефон: +74957283380 / +74953283382

ОПИСАНИЕ

Данный стенд предназначен для вывешивания двигателя после снятия с автомобиля с целью проведения работ по его обслуживанию и/или ремонту. Стенд оснащен поворотной монтажной плитой с устройством блокировки, которая позволяет вращать двигатель для удобства ремонта его узлов и систем. Стенд также комплектуется стандартными и управляемыми колесами, которые делают его подвижным на ровной поверхности.

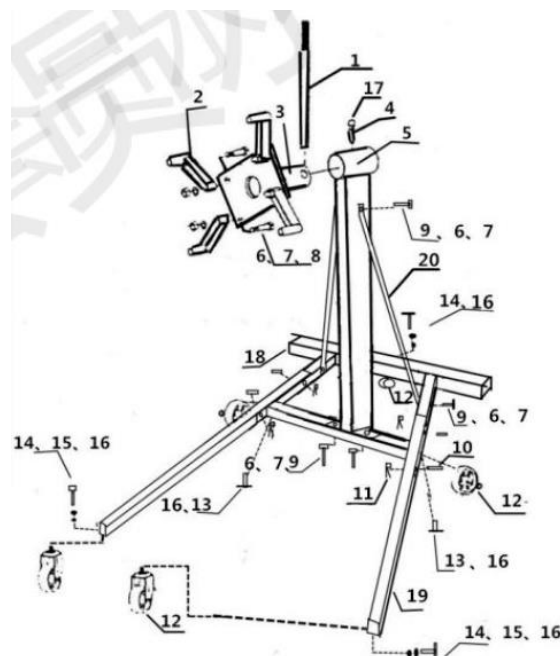
ОТВЕТСТВЕННОСТЬ ВЛАДЕЛЬЦА/ПОЛЬЗОВАТЕЛЯ

Владелец и/или пользователь данного оборудования должен соблюдать предупреждения и требования инструкции, которые в том числе касаются процедур проверки и технического обслуживания. Они содержатся в данном руководстве и на информационной табличке. Каждый пользователь должен соблюдать осторожность, быть компетентным и квалифицированным специалистом.

Если пользователь не знает английского языка, с инструкциями и предупреждениями следует ознакомиться на родном языке. Это позволит разобраться и понять их содержание. Владелец/пользователь должны изучить и хранить данное руководство и беречь все предупреждающие таблички, чтобы иметь возможность обращаться к ним во время работы. При необходимости можно заказать запасной комплект (предупреждающие таблички и руководство).

ПОРЯДОК СБОРКИ

1. Прикрепите пять 3-дюймовых поворотных роликов №12 к базовой раме №18 с помощью болтов №14 и стопорных шайб №16.
2. Соберите ножку №19 в качестве базовой рамы №18, используя кольцевые стопорные штифты №10 и R-штырь №11.
3. Прикрепите основную стойку №3 к поперечине между открытыми каналами с помощью болтов №8, гайки №7 и плоских шайб №6.
5. Прикрепите верхнюю часть опор №20 к главному сообщению с помощью болта №9, гайки №7 и плоской шайбы №6, а затем соединить конец опоры с опорной рамой с помощью болтов №9, гаек №7 и шайб №6.
6. Вставьте монтажную пластину двигателя №3 через трубку в верхней части главной стойки. Вращайте пластину, пока одно из отверстий во внутренней трубе не совместится с отверстием во



внешней трубе, и вставьте кольцевой штифт № 4.

7. Вставьте ручку №1 через отверстие в трубке поворотной пластины, которая выступает сверху от главной стойки.

8. Прикрепите пальцы №2 к вращающейся головке №3 с помощью болтов №8, плоских шайб №6 и гаек №7.

9. Чтобы сложить ножки, снимите пружинные зажимы с штифтов с кольцами, ближайших к неподвижным колесам, и вытяните штифты. Сложите ножки вверх. Всегда держите ножки в вертикальном положении, вставив штифты в отверстия в раме.

10. Проверьте все болты на затяжку перед началом эксплуатации.

ПРАВИЛА ЭКСПЛУАТАЦИИ

Перед установкой агрегата заблокировать механизм вращения монтажной плиты, то есть установить блокирующий штифт. С помощью крана подвесить двигатель на уровне расположения монтажной плиты. Ослабить крепление зажимов (но не снимать их) к монтажной плите, затем прикрутить зажимы к задней части двигателя с помощью специальных болтов (в комплект поставки не входят). Убедиться в том, что двигатель расположен ровно по центру монтажной плиты. Затянуть сначала крепления зажимов к двигателю, затем – к монтажной плите. После этого МЕДЛЕННО опустить кран и нагрузить стенд. Для снятия двигателя со стенда сначала присоединить кран к двигателю с помощью ремней или других подобных устройств. Затем поднять кран и разгрузить стенд. Теперь монтажные болты можно открутить, чтобы снять двигатель со стенда.

ПРОВЕРКА ПЕРЕД НАЧАЛОМ РАБОТЫ

Перед работой на стенде необходимо провести тщательный осмотр. Проверить наличие трещин в местах сварных швов, следов коррозии, ослабление креплений, повреждений и отсутствие каких-либо деталей. Проверить плавность движения колес. Также перед установкой агрегата на стенд проверить исправность блокирующего устройства монтажной плиты. В случае возникновения любых неисправностей, описанных выше, или иных, следует отправить стенд на техническое обслуживание. Проверить наличие информационной таблички (наклейки) и убедиться в том, что она в порядке и надежно закреплена на стенде. В противном случае, позвонить в службу запасных частей и заказать новую. Если стенд подвергся сильному удару или перегрузке, следует НЕЗАМЕДЛИТЕЛЬНО проверить стенд перед отправкой на техническое обслуживание.

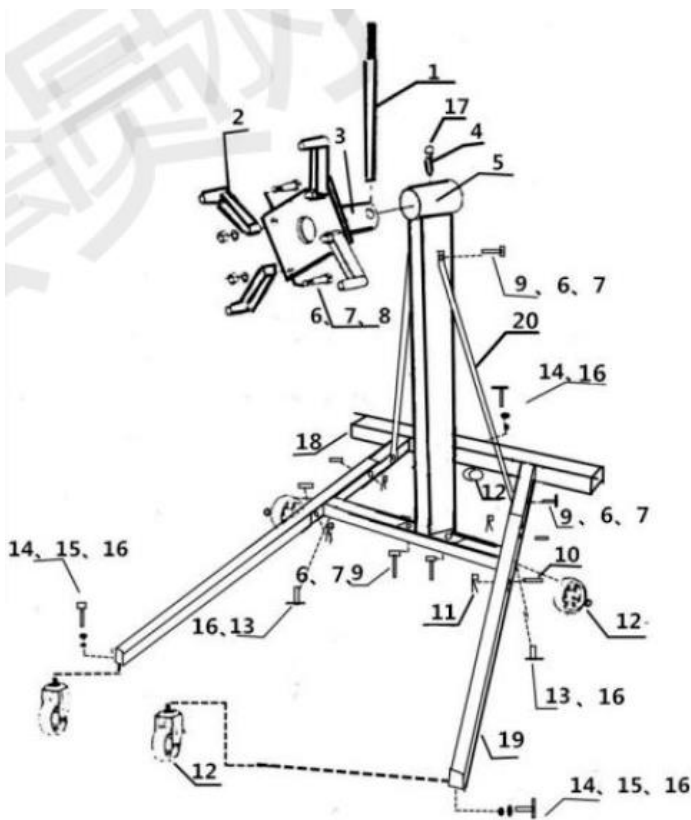
ОБСЛУЖИВАНИЕ

Необходимо содержать стенд в чистоте и смазывать его детали. Смазать оси всех колес моторным маслом или маловязким машинным маслом и смазать пластичной смазкой подшипники поворотных колес раз в год или по необходимости. Также при необходимости нанести тонкий слой смазки на поворотный механизм монтажной плиты, но не реже одного раза в год.

ИНСТРУКЦИЯ ПО ЭКСПЛУАТАЦИИ BRANN BRES-2000



Детализировка



Ref.No	Description	Qty
1	Handle	1
2	Finger	4
3	Rotating Plate	1
4	Pin	1
5	Main Post	1
6	Flat WasherΦ14	9
7	Nut M14	9
8	Bolt M14x55	4
9	Bolt M14x90	5
10	Pin 16x104	4
11	Split"R"Pin	4
12	3"Swivel Castor	5
13	Flat-head Screw M8x16	8
14	Bolt M8x16	12
15	Nut M8	16
16	Flat Washer 8	20
17	Circle Ring	1
18	Base Frame	1
19	Leg	2
20	Support	2