



КРАН ГАРАЖНЫЙ
Инструкция по эксплуатации и
обслуживанию

BRANN BRC-2000

BRANN

ВАЖНО: ПРОЧИТАЙТЕ ВСЕ ИНСТРУКЦИИ ПЕРЕД ИСПОЛЬЗОВАНИЕМ

Перед началом эксплуатации данного устройства обязательно ознакомьтесь со всем содержимым данного руководства, чтобы ознакомиться с процедурами эксплуатации, требованиями к техническому обслуживанию и всеми предупреждениями по безопасности.

Владелец и / или оператор должны иметь представление о продукте, его эксплуатационных характеристиках и инструкциях по технике безопасности перед началом эксплуатации данного устройства. Информация о безопасности должна быть подчеркнута и понятна. Если оператор не владеет английским языком, покупатель/владелец или назначенное им лицо должны прочитать и обсудить с оператором на родном языке продукт и инструкции по технике безопасности, убедившись в том, что оператор понимает их содержание.

Краны гаражные сконструированы для подъема, извлечения, транспортировки и установки двигателей автомобилей в пределах заявленной грузоподъемности. Этот продукт необходимо использовать совместно с соответствующими расклассифицированными стропами и/или цепями, которые не включены в комплект с этим продуктом. После извлечения двигателя из транспортного средства немедленно переведите двигатель на соответствующее вспомогательное средство, такое как стойка двигателя, которую также необходимо приобрести отдельно.

Производитель: ZHEJIANG LIDEFU HYDRAULIC TOOL CO., LTD.

Адрес производителя: NO.88 TIANWEI XINGGUANG VILLAGE, XINDAI TOWN, PINGHU CITY, ZHEJIANG PROVINCE, CHINA, Китай

Дата производства: июнь 2019г.

Контактная информация для связи с производителем: телефон +8657385644258 / факс +8657385644246
Импортер: ООО «Гарант» www.garant-techservice.ru

Телефон: +74957283380 / +74953283382

Меры по предотвращению опасных ситуаций

- * Изучите и следуйте всем инструкциям перед началом работы с данным устройством.
- Не превышайте заявленную номинальную грузоподъемность.
- * Используйте только на твердых ровных поверхностях.
- * Перед перемещением опустите груз до минимально возможной точки.
- Используйте только стропы или цепи с номинальной грузоподъемностью большей, чем вес груза.
- * Не позволяйте грузу раскачиваться или упасть пока опускаете или перемещаете его.
- * Никакие изменения не допустимы в этом продукте.
- * Несоблюдение этих указаний может привести к серьезным травмам / материальному ущербу.

Технические характеристики

Модель	Грузоподъемность, кг	Мин. высота	Макс. высота	Длина	Ширина	Масса брутто, кг
BRC-2000	2000	9-7/16"	72-7/16"	68-3/4"	33-1/2"	92

Настройка, эксплуатация и профилактическое обслуживание

Установка

* Перед каждым использованием должен проводиться визуальный осмотр (см. стр. 6), путем проверки аномальных условий, таких как треснутая сварка, утечка и поврежденные, не закрепленные или пропавшие части.

* Для определения местоположения точек подъема обратитесь к руководству по эксплуатации транспортного средства.

* Убедитесь, что поднимаемый двигатель не превышает максимальную грузоподъемность, на которую установлен кран. Это может привести к серьезным повреждениям и травмам.

• Убедитесь, что автомобиль и кран находятся на твердой, ровной поверхности.

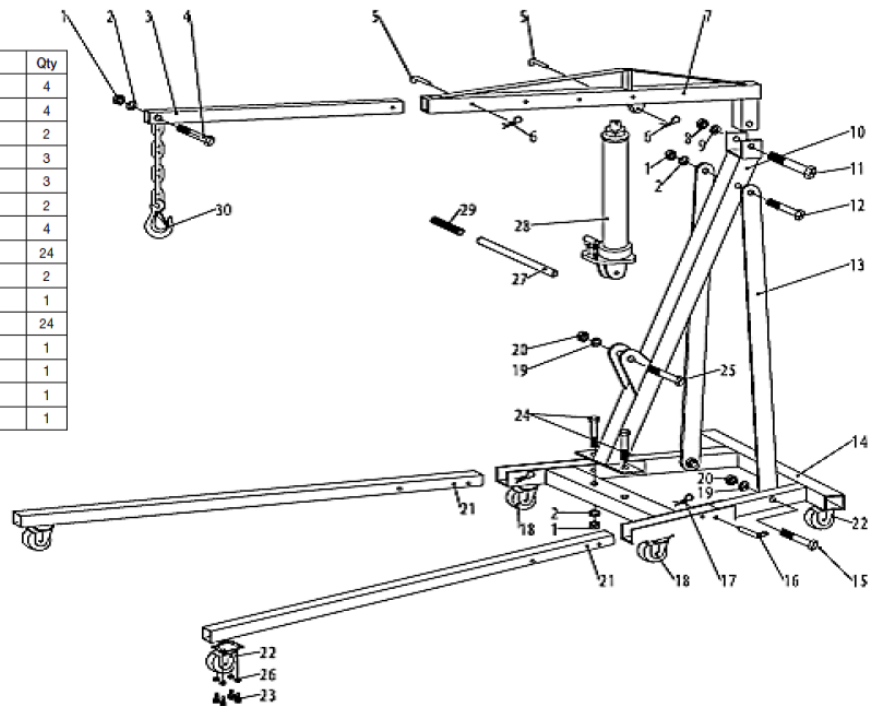
Подготовка

- Пожалуйста соберите все части согласно взрыв-схеме, расположенной ниже.
- Прикрепите колеса 2 x 3 1/2 " (поз. 22) к задним ногам основания (поз. 14), все гайки необходимо затянуть.
- Прикрепите колеса 2 x 3" (поз. 18) к фронту основания, все гайки необходимо затянуть.
- Собирая главный столб (поз. 10) и кронштейны (поз. 13), пожалуйста, сперва прикрепите главный столб к основанию. Не затягивайте болты до тех пор, пока не будут установлены два опорных кронштейна. Как только все части на месте вы можете затянуть болты.
- Прикрепите рычаг стрелы (поз. 07) к основному столбу (поз. 10) и вставьте удлинитель стрелы (поз. 3) в основную стрелу, как показано на схеме. Выберите предпочтительный номинал веса показанного на заграждении и введите стопорный штифт (поз. 05) с закрепленным зажимом R (поз. 06).
- Прикрепите насос (поз. 28) у опоре; все гайки и болты необходимо затянуть.
- Прикрепите колеса 2 x 3 1/2 " (поз. 22) к складывающимся ногам (поз. 21) и затяните хорошо.
- Прикрепите ножки к основанию с помощью прилагаемого штифта (поз. 16). Убедитесь, что скоба "R" (поз. 17) используется для его защиты.
- Установите крюк и цепь (поз. 30).

ИНСТРУКЦИЯ ПО ЭКСПЛУАТАЦИИ BRANN BRC-2000



Part No.	Description	Qty	Part No.	Description	Qty
01	Nut M14	4	16	Pin	4
02	Washer 14	4	17	R Clip	4
03	Extension Boom	1	18	3" Castor	2
04	Bolt M14x80	1	19	Washer 10	3
05	Locking Pin	2	20	Nut M16	3
06	R Clip	2	21	Folding Leg	2
07	Boom Arm	1	22	3-1/2" Castor	4
08	Nut M20	1	23	Bolt M8x10	24
09	Washer 20	1	24	Bolt M14x95	2
10	Main Post	1	25	Bolt M16x90	1
11	Bolt M20x110	1	26	Spring Washer 8	24
12	Bolt M14x100	1	27	Ram Handle	1
13	Support Bracket	2	28	Hydraulic Ram	1
14	Base	1	29	Handle Grip	1
15	Bolt M16x100	2	30	Hook and Chain	1



Подъем

- Для подъема двигателя в соответствующих местах обратитесь к руководству по эксплуатации автомобиля. Если они не могут быть найдены, свяжитесь с заводом-изготовителем транспортного средства и определите правильное положение подъема, прежде чем продолжить.
- Поверните ручку / выпускной клапан по часовой стрелке в закрытое положение. Не затягивайте.
- Определите максимальное количество нагрузки способное быть поднятым основным насосом.
- Убедитесь, что будучи поднимаемым продукт может быть безопасно поднят этим краном.
- Закрепите груз на кране и убедитесь, что груз центрирован, насколько это возможно.
- Следуйте инструкциям производителя для безопасного извлечения двигателя из автомобиля. Поднимите двигатель путем нажатия рукоятки до тех пор пока она не сможет легко освободить двигатель.
- После того, как двигатель снят с автомобиля, немедленно уменьшите нагрузку, поворачивая клапан против часовой стрелки до максимально низкой точки, прежде чем продолжить перемещение груза. Это должно быть сделано в очень контролируемом образе для избегания ушиба или повреждения.
- Перед перемещением груза убедитесь, что груз находится в самом низком практическом положении, и убедитесь, что нагрузка находится ниже центра тяжести устройства.

- Убедитесь, что нагрузка не может качаться при перемещении. Это может привести к серьезным травмам и / или материальному ущербу

Опускание

- После того, как двигатель был закреплен на соответствующем устройстве, медленно поверните ручку/выпускной клапан против часовой стрелки, чтобы опустить стрелу крана, пока двигатель больше не будет поддерживаться краном.
- Отсоедините все крепежные детали крана, закрепленные на двигателе, и осторожно оттяните кран от двигателя.

Обслуживание

Примечание: используйте только гидравлическое масло высокого качества. Никогда не используйте тормозную жидкость, моторное масло, трансмиссионную жидкость, турбинное масло или любые другие жидкости. Рекомендуется ISO-VG22 или эквивалентное гидравлическое масло.

Проверка и заливка масла

- С помощью домкрата в полностью опущенном положении снимите домкрат с крана и установите его вертикально на ровную поверхность.
- Снимите заглушку маслналивной горловины.
- Правильный уровень масла должен как раз покрывать внутренний цилиндр как件видено от отверстия штепсельной вилки заполнителя масла.
- Не переполняйте. Всегда заполняйте новым чистым гидравлическим маслом, как件рекомендовано выше.
- Установите заливную пробку масла, затем установите разъем к блоку.

Замена масла

- С помощью домкрата в полностью опущенном положении снимите домкрат с крана и установите его вертикально на ровную поверхность.
- Осторожно поверните цилиндр сбоку и дайте маслу стечь из сливного отверстия в соответствующий контейнер.
- Залейте рекомендуемую рабочую жидкость качества.
- Не допускайте попадания посторонних частиц (т. е. грязь, камни и т. д.) в гидравлическую систему.
- После пополнения, выполните указанные ниже действия для удаления воздуха.

Смазка и чистка

- Периодически очищайте и смазывайте все движущиеся детали и точки вращения.

Удаление воздуха из системы

- С помощью домкрата, установленного обратно на кран в полностью опущенном положении, оставьте клапан открытым, снимите маслосливную пробку.
- Нагнетайте рукояткой быстро несколько раз. Установите заливную пробку масла.
- Поверните ручку / выпускной клапан по часовой стрелке в закрытое положение.
- Нагнетайте рукояткой, пока стрела не достигнет максимальной высоты и продолжайте качать несколько раз, чтобы удалить воздух, попавший в систему.
- Поверните ручку / выпускной клапан против часовой стрелки на один полный оборот и опустите рычаг подъема в самое низкое положение. Осторожно и медленно ослабьте маслосливную пробку, чтобы освободить воздух под давлением.
- Повторяйте описанные выше действия до полного вентилирования захваченного воздуха.

Поврежденное оборудование

Любой кран, который каким-либо образом поврежден, изношен или работает неправильно, должен быть снят с эксплуатации до ремонта. Рекомендуется, чтобы необходимые ремонтные работы производились уполномоченным заводом-изготовителем или поставщиком, если ремонт разрешен изготовителем или поставщиком.

Изменения

Из-за потенциальных опасностей связанных с этим типом оборудования, никакие изменения не будут сделаны в продукте.

Приложения и переходники

Только переходники и/или проставки поставленные изготовителем могут быть использованы.

Осмотр

- Визуальный осмотр должен проводиться перед каждым использованием устройства путем проверки на наличие аномальных условий, таких как трещины в сварных швах, утечки и повреждения, потеря или отсутствие деталей.

ИНСТРУКЦИЯ ПО ЭКСПЛУАТАЦИИ BRANN BRC-2000



- Другие проверки должны проводиться в соответствии с инструкциями по эксплуатации изделия.
- Это устройство должно быть немедленно осмотрено, если считается, что оно подверглось ненормальной нагрузке или удару. Рекомендуется, чтобы такая проверка проводилась уполномоченным заводом-изготовителем или поставщиком.
- Владельцы и / или операторы должны знать, что ремонт этого оборудования может потребовать специальных знаний и средств. Рекомендуется, чтобы ежегодный осмотр продукта производился уполномоченным производителем или поставщиком и чтобы любые дефектные детали, отличительные знаки или знаки безопасности были заменены на указанные производителем или поставщиком детали.

Хранение

Этот кран следует хранить в сухом помещении на ровной поверхности.

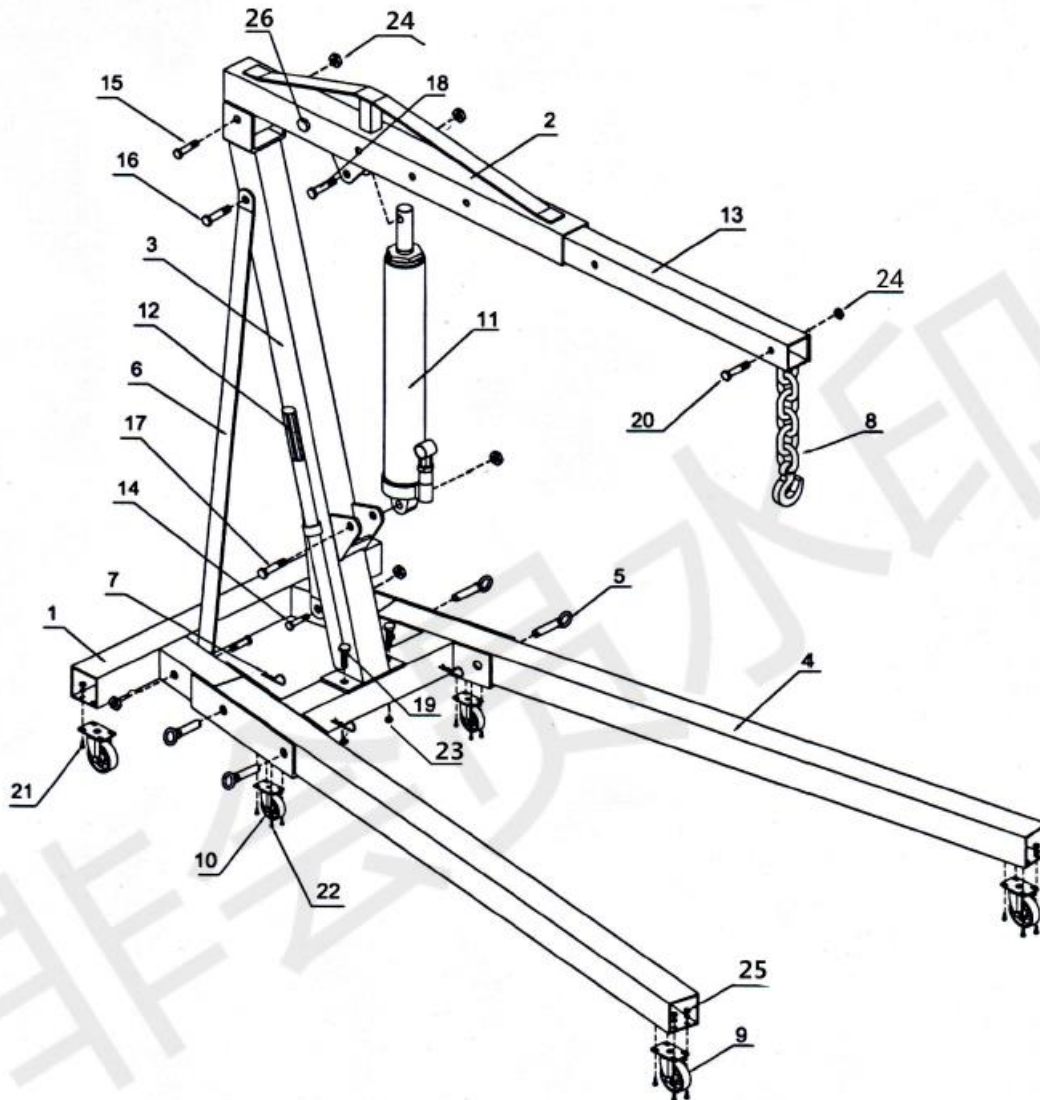
Устранение неисправностей

Неисправность	Возможная причина	Решение
Кран не поднимет груз	1. Выпускной клапан не плотно закрыт. 2. Низкий уровень масла. 3. Дефектные или изношенные внутренние детали. 4. Нагрузка превышает максимальную норму.	1. Затяните выпускной клапан. 2. Проверьте и добавьте масло. 3. Прекратите использование и обратитесь в местный сервисный центр. 4. Используйте кран большой емкости.
Кран не удерживает груз	1. Выпускной клапан не плотно закрыт. 2. Неисправность гидроагрегата.	1. Затяните выпускной клапан. 2. Прекратите использование и обратитесь в местный сервисный центр.
Кран не опускается на минимальную высоту	1. Воздух в системе. 2. Большой уровень масла.	1. Сбросить воздух из системы. 2. Проверьте и обеспечьте правильный уровень масла.
Кран не поднимется на максимальную высоту.	1. Низкий уровень масла	1. Проверьте и обеспечьте правильный уровень масла.

ИНСТРУКЦИЯ ПО ЭКСПЛУАТАЦИИ BRANN BRC-2000



ДЕТАЛИРОВКА



REF#	DESCRIPTION	QTY	REF#	DESCRIPTION	QTY	REF#	DESCRIPTION	QTY
1	Base	1	12	Handle	1	23	NUT M16	5
2	Boom	1	13	Boom Extension	1	24	Nut M14	5
3	Main Post	1	14	Bolt M 14x80	2	25	NUT M 8	16
4	Leg	2	15	Bolt M 16x100	1	26	Bolt M14x90	1
5	Lock Pin 16x80	4	16	Bolt M 14x100	1			
6	Support Strap	2	17	Bolt M16x80	1			
7	Split "R" Pin	4	18	Bolt M16x80	1			
8	Chain & Hook Assembly	1	19	Bolt M 16x90	2			
9	4 "Swivel Castor	4	20	Bolt M 14x80	1			
10	3"Swivel Castor	2	21	Bolt M 8x25	16			
11	8Ton Long Ram Jack	1	22	Bolt M 8x10	8			