



**ПНЕВМАТИЧЕСКИЙ ГАЙКОВЕРТ**  
Инструкция по эксплуатации и обслуживанию  
**BRANN BPT-1500 1/2"**

**BRANN**



# ИНСТРУКЦИЯ ПО ЭКСПЛУАТАЦИИ BRANN BPT-1500 1/2"



## Внимание!

- Перед началом эксплуатации гайковерта ознакомьтесь с инструкцией по эксплуатации и следуйте указаниям в данной инструкции;

Производитель: Zhejiang Zhengmao Pneumatic Machinery Co., Ltd.

Адрес производителя: No.599. Jiutang South Road, Sanjia Street, Jiaojiang District, Taizhou city, Zhejiang Province, China, Китай

Дата производства:

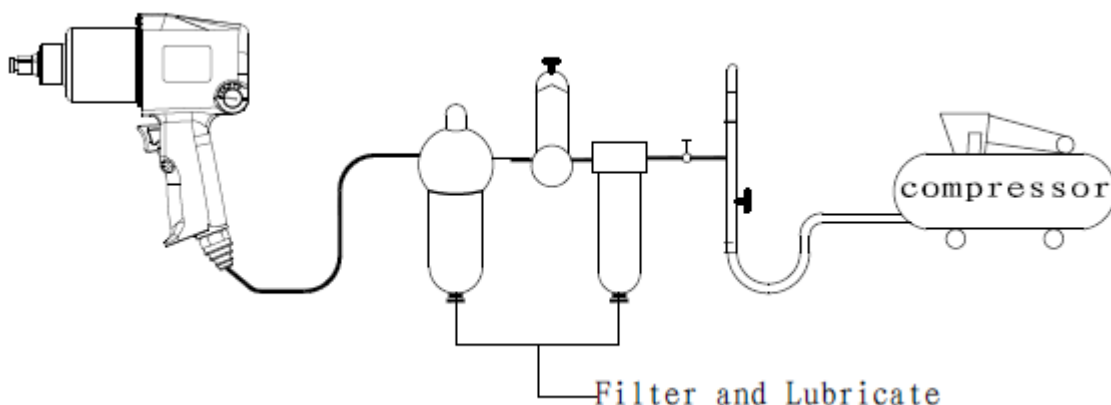
Контактная информация для связи с производителем: телефон + 86-576-82789828 / факс + 86-576-82740977  
Импортер: ООО «Гарант» [www.garant-techservice.ru](http://www.garant-techservice.ru)

Телефон: +74957283380 / +74953283382

## Технические характеристики

Скорость вращения, об/мин	8 000
Максимальный крутящий момент, Н/м	1 492
Диаметр впускного отверстия	1/4"
Рабочее давление, Бар	6,2
Присоединительный квадрат	1/2"
Вес, кг	1,9

## Эксплуатация



## ИНСТРУКЦИЯ ПО ЭКСПЛУАТАЦИИ BRANN BPT-1500 1/2"



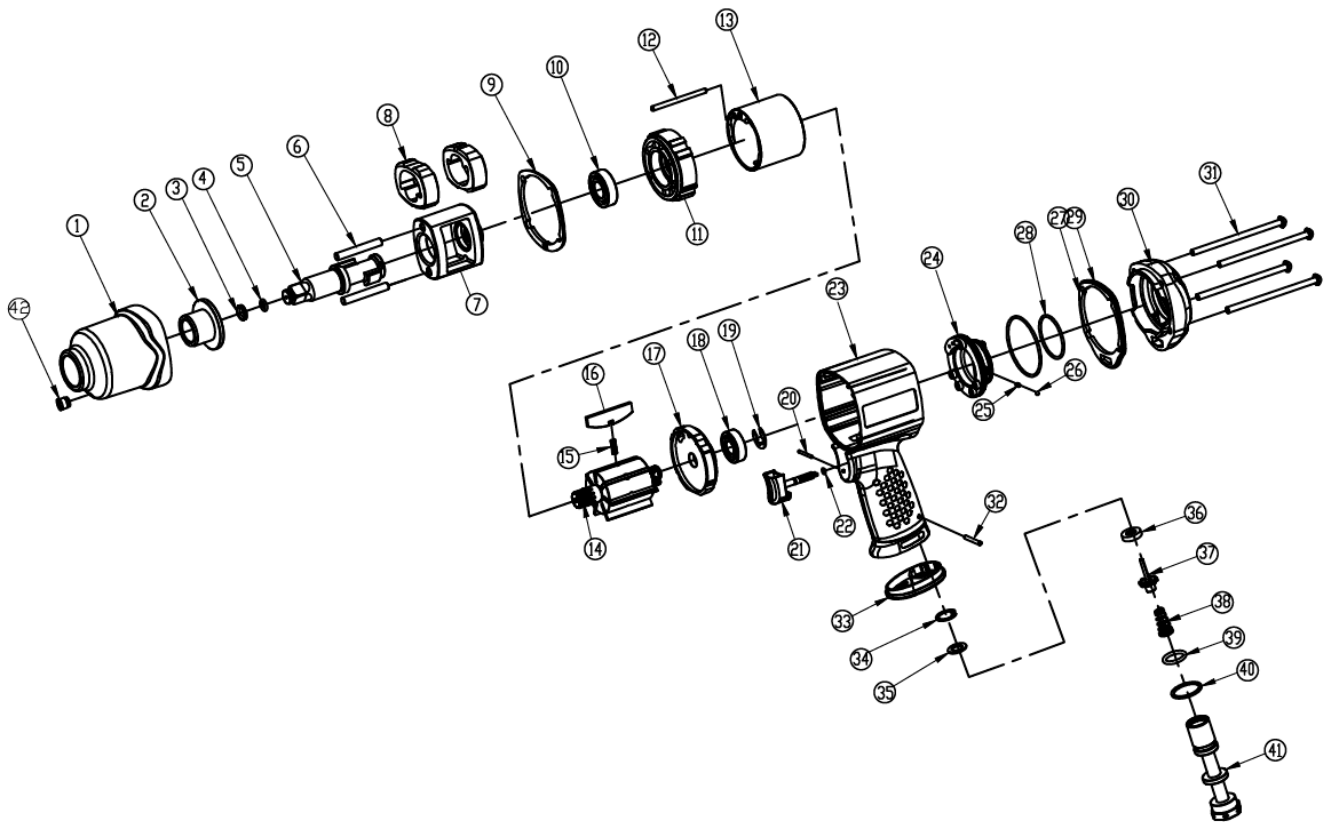
Пневматические гайковерты этого бренда изготовлены из износостойчивых и противоударных материалов с хорошим конструктивным исполнением и со строгой проверкой качества. Примечания для пользователей перед работой:

1. Перед каждой сменой смазывайте инструмент 3-5 каплями моторного масла через воздухозаборник. Не добавляйте масло с высокой вязкостью, и подержите инструмент работающим на холостом ходу в течение 1-2 секунд, в противном случае уменьшится сила воздушного мотора.
2. Держите сухим и чистым воздушный цилиндр и убедитесь, что в шланге подачи воздуха нет утечки.
3. Перед использованием убедитесь, что нормальное рабочее давление воздуха, подводимого к инструменту, не более 6,3 Бар.
4. Если в фильтре нет масла, пожалуйста, добавьте его согласно заданному требованиям порту. Добавьте масло перед началом работы, чтобы поддерживать наилучшую функциональность этого блока.
5. Если этот блок не используется, пожалуйста, используйте дополнительную большую емкость под масло или добавьте масло в шпиндель гайковерта. Удалите и очистите от грязи.
6. Для того, чтобы защитить инструмент и расширить его срок службы мы советуем вам комбинацию из первых 3 пунктов и в пневматической линии должен быть установлен осушитель.
7. Очистите инструменты, которые не использовались более полугода и запечатайте их должным образом со смазкой.
8. Пожалуйста, перед началом работ наденьте очки.

ИНСТРУКЦИЯ ПО ЭКСПЛУАТАЦИИ  
**BRANN BPT-1500 1/2"**



Детализировка



# ИНСТРУКЦИЯ ПО ЭКСПЛУАТАЦИИ BRANN BPT-1500 1/2"



Item No	Description	Quantity	Item No	Description	Quantity
1	Front Cover	1	22	O Ring	1
2	Oil sleeve	1	23	Housing	1
3	Axis Protection Ring	1	24	Konb	1
4	O Ring	1	25	Spring	1
5	Axis	1	26	Steel Ball	1
6	Impact Frame Fixed Pin	2	27	O Ring	1
7	Impact Frame	2	28	O Ring	1
8	Hammer	1	29	Gasket	1
9	Front Cover Seal Ring	1	30	Closed Cover	1
10	Bearing	1	31	Screw	4
11	Front Cylinder Cover	1	32	Elastic Cylindrical Pin	1
12	Elastic Cylindrical Pin	1	33	Exhaust Deflector	1
13	Cylinder	1	34	Detent Ring	1
14	Rotor	1	35	Gasket	1
15	Blade Spring	7	36	Air Inlet Valve Lever Ring	1
16	Blade	7	37	Air Inlet Valve Lever Pin	1
17	Rear Cylinder Cover	1	38	Air Inlet Valve Lever Spring	1
18	Bearing	1	39	O Ring	1
19	Split Damping Ring	1	40	Gasket	1
20	Elastic Cylindrical Pin	1	41	Air Inlet	1
21	Trigger	1	42	Lubribator	1