



**ДОМКРАТЫ ПОДКАТНЫЕ
ПНЕВМОГИДРАВЛИЧЕСКИЕ**

Инструкция по эксплуатации и
обслуживанию

BRANN BRJ 10-25-50

BRANN

ИНСТРУКЦИЯ ПО ЭКСПЛУАТАЦИИ BRANN BRJ 10-25-50



Внимание: Каждый комплект домкратов испытан перед отправкой. Так что там могут иметь место следы масла, оставшегося в трубках. Если масло протекает в начале работы, то, пожалуйста продолжайте работать, утечка масла исчезнет со временем.

Производитель: QINGDAO KWALT FLUID EQUIPMENT CO.,LTD.

Адрес производителя: Room 1208, Floor 12, Building 1, No.160 Zhengyang Road, Chengyang District, Qingdao, Китай

Дата производства: _____ 20__ г.

Контактная информация для связи с производителем: телефон +8657158610986 / факс +8657158611015
Импортер: ООО «Гарант» www.garant-techservice.ru

Телефон: +74957283380 / +74953283382

1. Безопасность

1.1 Сохраните эту инструкцию. Для вашей безопасности прочитайте и следуйте указаниям, предоставленным этой инструкцией перед использованием домкрата.

1.2 Осматривайте домкрат перед каждым использованием. Не используйте его, если он сломан, погнут, треснут или повреждён. Рекомендуется проводить ежегодный осмотр квалифицированными сотрудниками. Этикетки и руководства по эксплуатации доступны от производителя. Проверьте масляные пятна на механических деталях перед первым использованием.

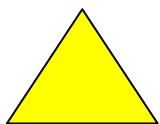
1.3 Домкрат следует использовать на твёрдой устойчивой поверхности. Не следует использовать его на наклонной или неровной поверхности, чтобы избежать сдвига или бокового скольжения, в особенности - при подъёме автомобиля. Поднимать только по местам транспортного средства, указанным изготовителем транспортного средства и только на проставках.

1.4 Операторам запрещается подъем груза без установки его на опоры сразу после подъёма с помощью пневматического гидравлического домкрата.

1.5 Держитесь на безопасном расстоянии. Ни один человек не должен оставаться, рядом с транспортным средством поднимаемым домкратом или поддерживаемым на стойках постоянной нагрузки.

2. Описание продукта

Гидравлические грузовые домкраты предназначены для подъёма, но не поддержания транспортного средства в поднятом состоянии.



НИКОГДА не используйте гидравлический домкрат в качестве автономного устройства. После подъема немедленно поставьте стойки постоянной нагрузки под поднятый автомобиль.

3. Технические характеристики

Модель	Грузоподъемность, тонн	Мин. высота, мм	Макс. высота, мм	Высота подъема, мм	Проставки, мм
BRJ 25-50	10/25/50	151	442	52/54/60	50/75

4. Сборка

Соберите, выровняйте и вставьте узел рукоятки в раму домкрата

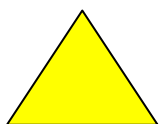
- Снимите боковую защитную крышку;
- Выньте три разных цветных конца из задней части масляного бака;
- Вставьте соответственно три разных цветных воздушных шланга;
- Наконеч, установите защитную крышку на боковую ручку.

5. Эксплуатация

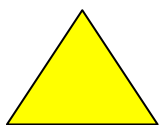
Ручка имеет 3 разных положения: потяните ручку за наконечник, как требуется.

Подъем

1. Подключите соответствующий источник воздуха к впускному отверстию для подачи воздуха (давление воздуха 0.9Мра-1.2Мра)
2. Поверните управляющий клапан по часовой стрелке до запуска насоса.
3. Сразу перенесите нагрузку на подходящий домкрат.

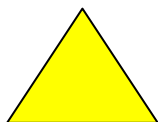


должны использоваться только проставки и / или переходники поставляемые изготовителем. Поднимайте только в зонах автомобилей указанных заводом-изготовителем транспортного средства.



Никогда не используйте домкрат в качестве самостоятельного устройства! При подъеме тяжелых грузов для обеспечения безопасной работы необходимо использовать опоры, стойки и подставки для удерживания груза. Никогда не перегружайте домкрат.

Опускание



Перед опусканием убедитесь, что персонал и инструмент отсутствуют в зоне нагрузки. Медленно откройте выпускной клапан. Чем больше вы поворачиваете ручку против часовой стрелки, тем быстрее падает нагрузка. Поддерживайте скорость, при которой нагрузка постоянно падает.

1. Увеличьте нагрузку, чтобы освободить стойки постоянной нагрузки;
2. Аккуратно уберите стойки постоянной нагрузки;
3. Медленно поверните ручку регулятора против часовой стрелки, если нагрузка не падает: (а). Используйте другой разъем, чтобы поднять автомобиль достаточно высоко для освобождения стоек (с.) Снимите неисправный разъем, а затем установите новый (с.) Используйте действующий домкрат для того, чтобы опустить автомобиль.
4. После извлечения домкрата из-под автомобиля, полностью втяните гидроцилиндр домкрата для уменьшения воздействия ржавчины и загрязнений штока.

6. Обслуживание

1. Важно: используйте только хорошее гидравлическое масло. Избегайте смешивания различных видов масел.
2. Перелив масла может привести к утечке, правильная заливка масла должна быть следующей:

Модель	Грузоподъемность, т	Количество масла, л
BRJ 10-25-50	10/25/50	≤ 2.5

3. Добавление / Замена Масла

Для достижения наилучшей производительности и длительного срока службы меняйте масло по крайней мере один раз в год.

Примечание: гидравлическое масло в соответствии с местными правилами.

4. Смазка

Периодическое нанесение светлого смазывающего масла к точкам оси, цапфам и шарнирам поможет предотвратить ржавчину и убедиться, что колеса двигаются свободно

и насос работает ровно. Чтобы обеспечить бесперебойную работу, рекомендуется встроенный осушитель воздуха и маслёнка.

5. Очистка

Периодически проверяйте гидроцилиндр на признаки ржавчины или коррозии. почистить по мере необходимости и протрите промасленной тряпкой.

Примечание: никогда не используйте наждачную бумагу или абразивный материал на поверхностях гидроцилиндра!

6. Хранение

Если домкрат не используется, храните его полностью опущенным.

7. Устранение неисправностей

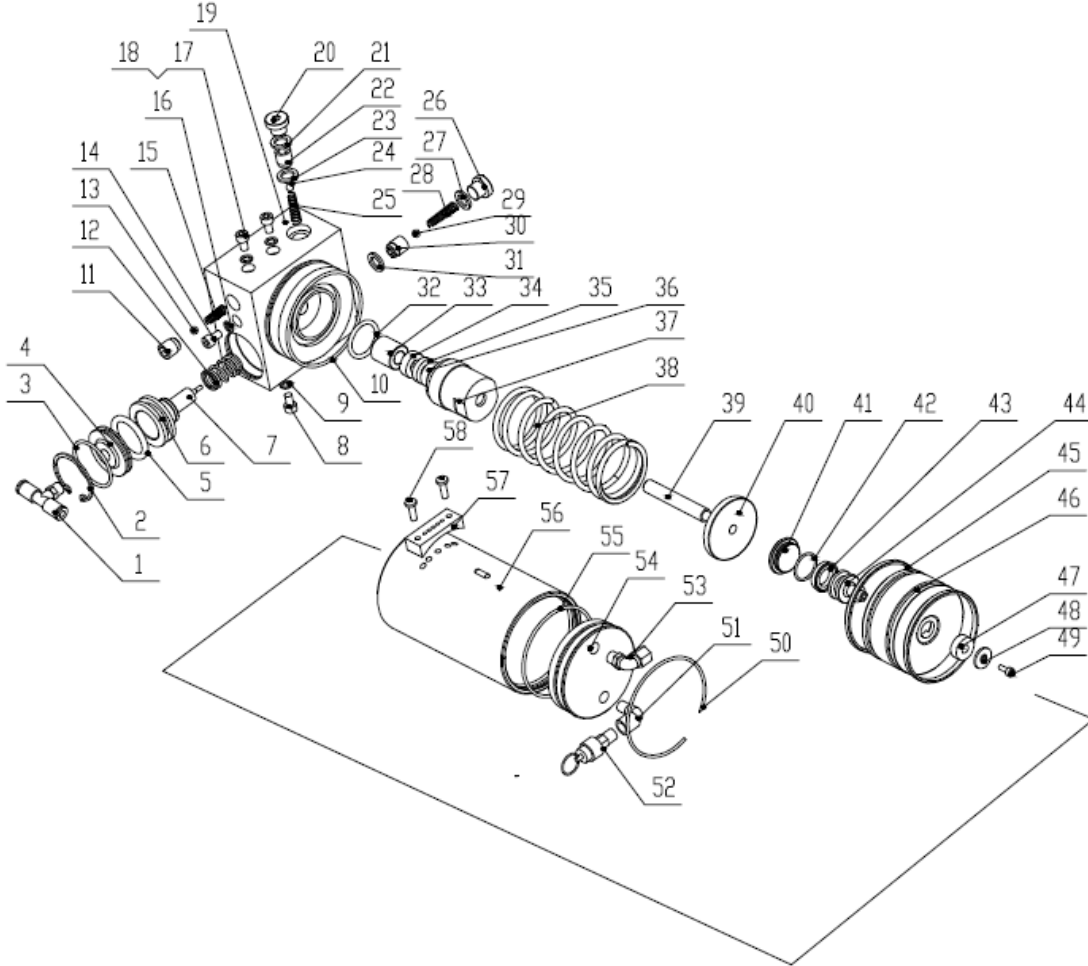
Неисправность	Вероятная причина	Решение проблемы
Домкрат не поднимает	<ol style="list-style-type: none"> 1. Регулирующий клапан в неправильном положении. 2. Низкий уровень / отсутствие масла в резервуаре. 3. Нагрузка превышает грузоподъемность домкрата. 4. Нагнетающий клапан и / или перепускной клапан работает неправильно. 5. Уплотнения изношены или неисправны. 	<ol style="list-style-type: none"> 1. Переместите клапан в верхнее положение. 2. Залейте масло и прокачайте систему. 3. Используйте правильное оборудование. 4. почистите для того чтобы извлечь грязь или инородные предметы Замените масло. 5. Установите соответствующий комплект уплотнений.
Домкрат поднимает частично	Слишком много или недостаточно масла	Проверьте уровень масла
Домкрат медленно поднимает	<ol style="list-style-type: none"> 1. Насос работает неправильно. 2. Утечка уплотнений. 3. давление воздуха в насосе не нормальное. 	<ol style="list-style-type: none"> 1. Установите соответствующий комплект уплотнений. 2. Проверьте давление насоса в Номинальном диапазоне (0.9-1.2 МПа).
Домкрат поднимает груз, но не держит	<ol style="list-style-type: none"> 1. уплотнения цилиндра протекают. 2. Клапан работает не правильно (всасывание, подача, сброс, перепуск). 	<ol style="list-style-type: none"> 1. Замените набор уплотнений 2. Осмотрите клапан. Почистите и отремонтируйте посадочную поверхность.

ИНСТРУКЦИЯ ПО ЭКСПЛУАТАЦИИ BRANN BRJ 10-25-50



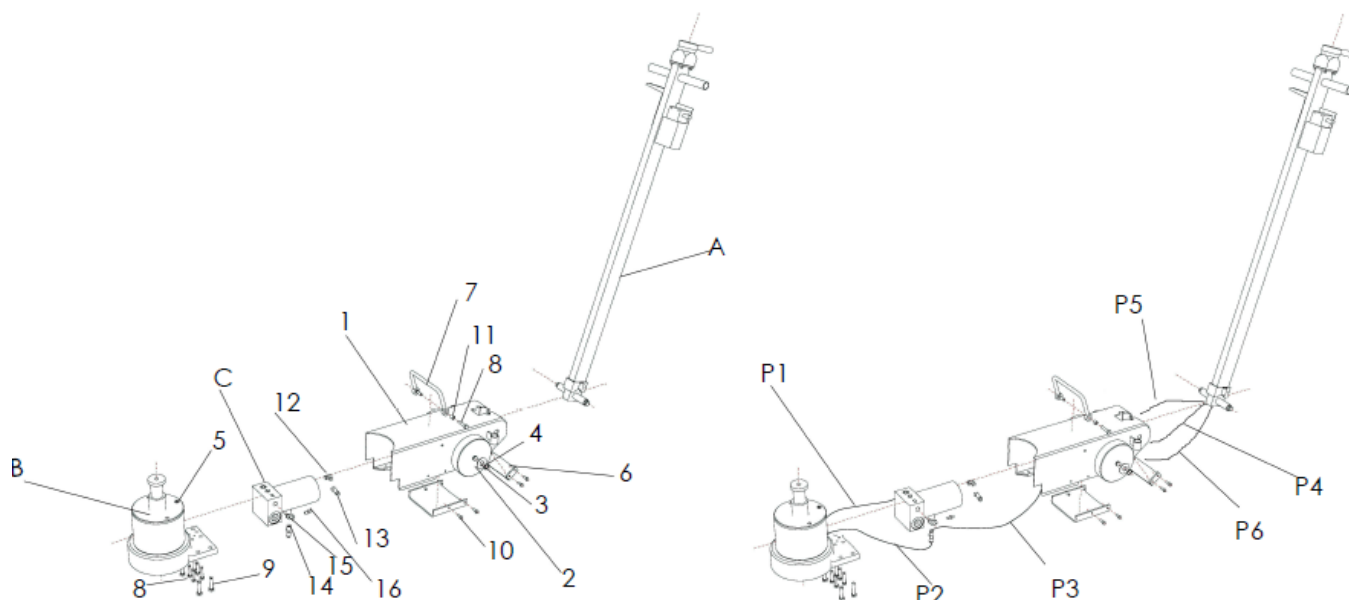
У домкрата подтекает масло	<ol style="list-style-type: none">1. тест масла2. Изношенные или поврежденные уплотнения.3. слишком много масла	<ol style="list-style-type: none">1. Продолжайте операцию.2. Замените набор уплотнений.3. уровень масла не должен превышать предложенный объем (содержание Часть 2)
Домкрат не опускается	<ol style="list-style-type: none">1. Регулирующий клапан в неправильном положении.2. Уплотнительные кольца необходимо заменить	<ol style="list-style-type: none">1. Переместить регулирующий клапан в нижнее положение.2. Заменить уплотнительное кольцо # 5
Домкрат медленно опускается	<ol style="list-style-type: none">1. Цилиндр поврежден изнутри.2. давление воздуха насоса не нормальное.	<ol style="list-style-type: none">1. Отправьте домкрат в сервисный центр.2. Проверьте давление насоса (0.9-1.2 МПа)

8. Деталировка



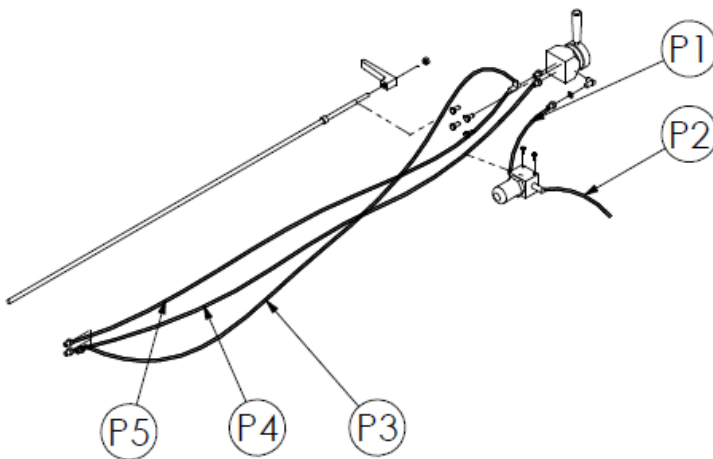
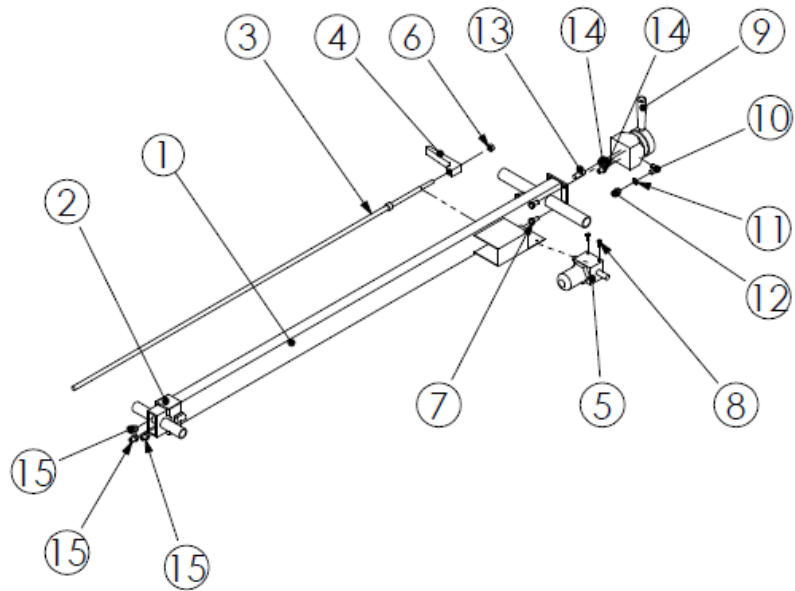
Pos.	Description	Art No.	PCS	Pos.	Description	Art No.	PCS	Pos.	Description	Art No.	PCS
01	T Fitting	KT1510P01	1	20	Hex Plug	KT1510P20	1	39	Piston Cover	KT1510P39	1
02	Circlip	KT1510P02	1	21	Washer	KT1510P21	1	40	Limit Cover	KT1510P40	1
03	O-Ring	KT1510P03	1	22	Plug	KT1510P22	1	41	Piston Cover	KT1510P41	1
04	Release Cover	KT1510P04	1	23	Washer	KT1510P23	1	42	O-Ring	KT1510P42	1
05	O-Ring	KT1510P05	1	24	Ball	KT1510P24	1	43	Seal Ring	KT1510P43	1
06	Piston For Release Valve	KT1510P06	1	25	Spring	KT1510P25	1	44	Air Piston	KT1510P44	1
07	Release Pin	KT1510P07	1	26	Plug	KT1510P26	1	45	Glyd Ring	KT1510P45	2
08	Plus	KT1510P08	1	27	Washer	KT1510P27	1	46	Air Piston	KT1510P46	1
09	Washer	KT1510P09	1	28	Spring	KT1510P28	1	47	Seal Ring	KT1510P47	1
10	O-Ring	KT1510P10	1	29	Ball	KT1510P29	1	48	Washer	KT1510P48	1
11	Plug	KT1510P11	1	30	Plug	KT1510P30	1	49	Screw	KT1510P49	1
12	Spring	KT1510P12	1	31	Washer	KT1510P31	1	50	Circlip	KT1510P50	1
13	Ball	KT1510P13	1	32	O-Ring	KT1510P32	1	51	Fitting	KT1510P51	1
14	Screw	KT1510P14	1	33	Bushing	KT1510P33	1	52	Pressure Control Valve	KT1510P52	1
15	Spring	KT1510P15	1	34	Seal Ring	KT1510P34	1	53	Fitting	KT1510P53	1
16	Washer	KT1510P16	1	35	Distance Sleeve	KT1510P35	1	54	Cylinder Bottom	KT1510P54	1
17	Screw	KT1510P17	2	36	Seal Ring	KT1510P36	1	55	O-Ring	KT1510P55	1
18	Washer	KT1510P18	2	37	Pump	KT1510P37	1	56	Cylinder Barrel	KT1510P56	1
19	Pump Block	KT1510P19	1	38	Spring	KT1510P38	1	57	Release Block	KT1510P57	1
								58	Screw	KT1510P58	2

ИНСТРУКЦИЯ ПО ЭКСПЛУАТАЦИИ BRANN BRJ 10-25-50



Pos.	Description	Part Number	PCS	Pos.	Description	Part Number	PCS
A	Handle complet	KT151002	1	1	Frame	KT1510V01	1
B	Cylinder complete	KT151003	1	2	Wheel	KT1510V02	2
C	pump complete	KT151004	1	3	Washer	KT1510V03	2
P1	Air hose	KT1510A01	1	4	Circlip	KT1510V04	2
P2	Air hose	KT1510A02	1	5	Plug G1/8	KT1510V05	1
P3	Hydraulic hose	KT1510A03	1	6	Plate	KT1510V06	1
P4	Air hose	KT1510A04	1	7	Carrying Handle	KT1510V07	1
P5	Air hose	KT1510A05	1	8	Screw M8	KT1510V08	6
P6	Air hose	KT1510A06	1	9	Screw M10	KT1510V09	4
			1	10	Screw M6	KT1510V10	8
				11	Bushing	KT1510V11	2
				12	Fitting	KT1510V12	1
				13	Non-returen Valve	KT1510V13	1
				14	T fitting	KT1510V14	1
				15	Fitting	KT1510V15	1
				16	Fitting	KT1510V16	1

ИНСТРУКЦИЯ ПО ЭКСПЛУАТАЦИИ
BRANN BRJ 10-25-50



Pos.	Descripti	Part Number	PCS	Pos.	Description	Part Number	PCS
01	Handle	KT1510H01	1	11	O-ring	KT1510H11	1
02	Handle Casting Part	KT1510H02	1	12	Fitting	KT1510H12	1
03	Locking rod	KT1510H03	1	13	T fitting	KT1510H13	1
04	Handle	KT1510H04	1	14	Fitting	KT1510H14	2
05	Deoiler	KT1510H05	1	15	Fitting	KT1510H15	3
06	Nut M8	KT1510H06	1	P1	Air Hose	KT1510H16	1
07	Screw M8	KT1510H07	4	P2	Air Hose	KT1510H17	1
08	Screw M4	KT1510H08	2	P3	Air Hose	KT1510H18	1
09	Control Valve Complete	KT1510H09	1	P4	Air Hose	KT1510H19	1
10	Fitting	KT1510H10	1	P5	Air Hose	KT1510H20	1